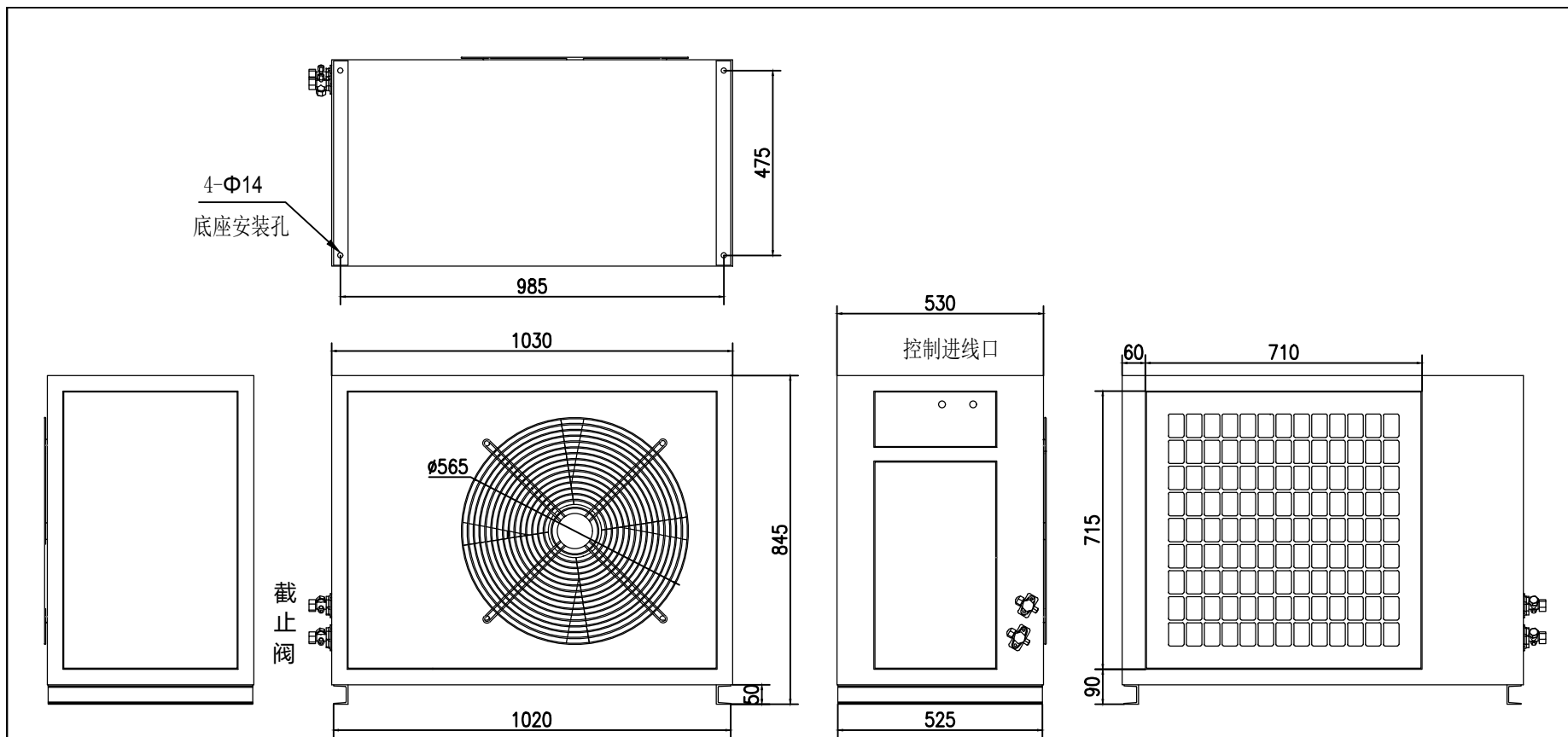


吊顶式中温型号		单冷型	GFD-80-M
		冷暖型	GFD-80-D-M
制冷量	W	8000	
制冷输入功率	W	3460	
制热量	W	/	
制热输入功率	W	/	
送回风方式		前下送风后回风	
电源		380V 3N ~ 50Hz(三相四线制-有中线)	
节流方式		毛细管节流	
制冷剂		混合制冷剂/R134a	
外形尺寸 (长*宽*高)	室内机	mm	875*580*250
	室外机	mm	1030*530*845
机组重量 (长*宽*高)	室内机	Kg	35
	室外机	Kg	125

注意：吊顶式室内机禁止以壁挂形式安装！

中温空调-吊顶式	外形尺寸	Dimensions
	室内机组	GFD-80-M
Capacity: 8000W		



●管道加长，制冷剂要适量补充

由于本机组内部的制冷剂充填量适用于5米内的连接管道，若用户由于环境制约，需自接加长连接管道，则要添加适量的制冷剂。否则制冷效果不佳，并可能使整机产生故障。

室内外连接管长度(m)	5	10	15	20	25	30
制冷剂添加量(Kg)	不需要	0.85	1.7	2.55	3.4	4.25

中温空调-吊顶式

外形尺寸	Dimensions
室外机组	GFD-80-M
Capacity: 8000W	日高冷机 HIGAKO 江苏日高温控技术有限公司