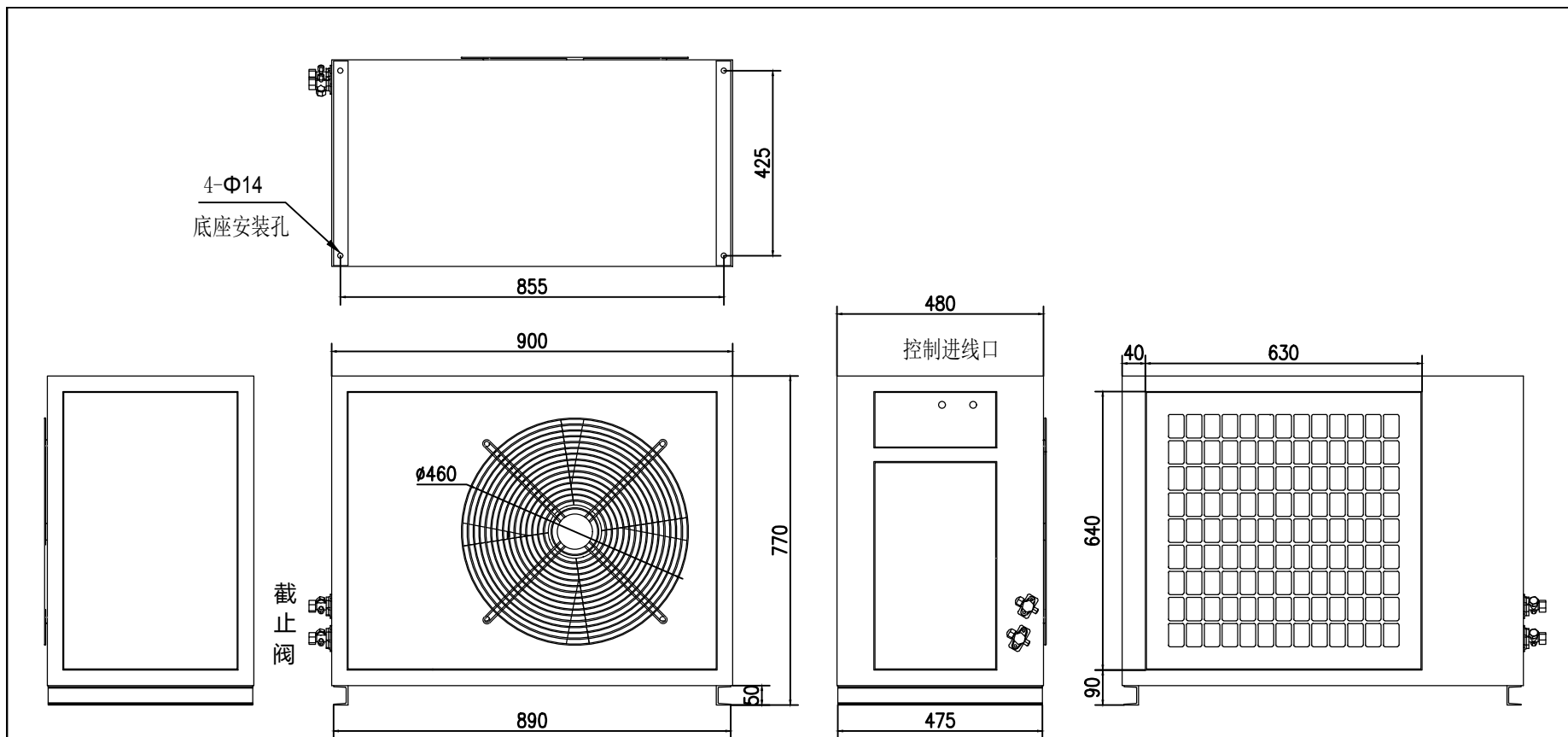


| 吊顶式高温型号         |     | 单冷型                       | GFD-40-H    |
|-----------------|-----|---------------------------|-------------|
|                 |     | 冷暖型                       | GFD-40-D-H  |
| 制冷量             | W   | 4000                      |             |
| 制冷输入功率          | W   | 2650                      |             |
| 制热量             | W   | /                         |             |
| 制热输入功率          | W   | /                         |             |
| 送回风方式           |     | 前下送风后回风                   |             |
| 电源              |     | 380V 3N ~ 50Hz(三相四线制-有中线) |             |
| 节流方式            |     | 毛细管节流                     |             |
| 制冷剂             |     | R142b                     |             |
| 外形尺寸<br>(长*宽*高) | 室内机 | mm                        | 675*560*210 |
|                 | 室外机 | mm                        | 900*480*770 |
| 机组重量<br>(长*宽*高) | 室内机 | Kg                        | 23          |
|                 | 室外机 | Kg                        | 100         |

注意：吊顶式室内机禁止以壁挂形式安装！

高温空调-吊顶式

| 外形尺寸            | Dimensions                      |
|-----------------|---------------------------------|
| 室内机组            | GFD-40-H                        |
| Capacity: 4000W | 日高冷机<br>HIG-C&O<br>江苏日高温控技术有限公司 |



●管道加长，制冷剂要适量补充

由于本机组内部的制冷剂充填量适用于5米内的连接管道，若用户由于环境制约，需自接加长连接管道，则要添加适量的制冷剂。否则制冷效果不佳，并可能使整机产生故障。

|             |     |      |     |      |     |      |
|-------------|-----|------|-----|------|-----|------|
| 室内外连接管长度(m) | 5   | 10   | 15  | 20   | 25  | 30   |
| 制冷剂添加量(Kg)  | 不需要 | 0.85 | 1.7 | 2.55 | 3.4 | 4.25 |

高温空调-吊顶式

|                 |                                |
|-----------------|--------------------------------|
| 外形尺寸            | Dimensions                     |
| 室外机组            | GFD-40-H                       |
| Capacity: 4000W | 日高冷机<br>HIG-CO<br>江苏日高温控技术有限公司 |