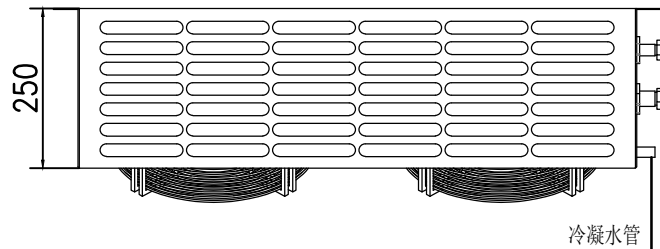
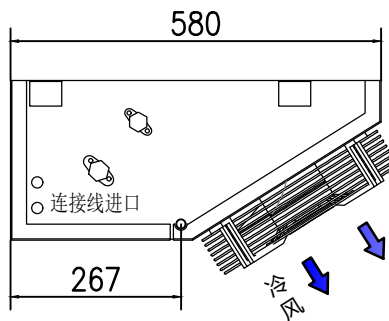


室内热风

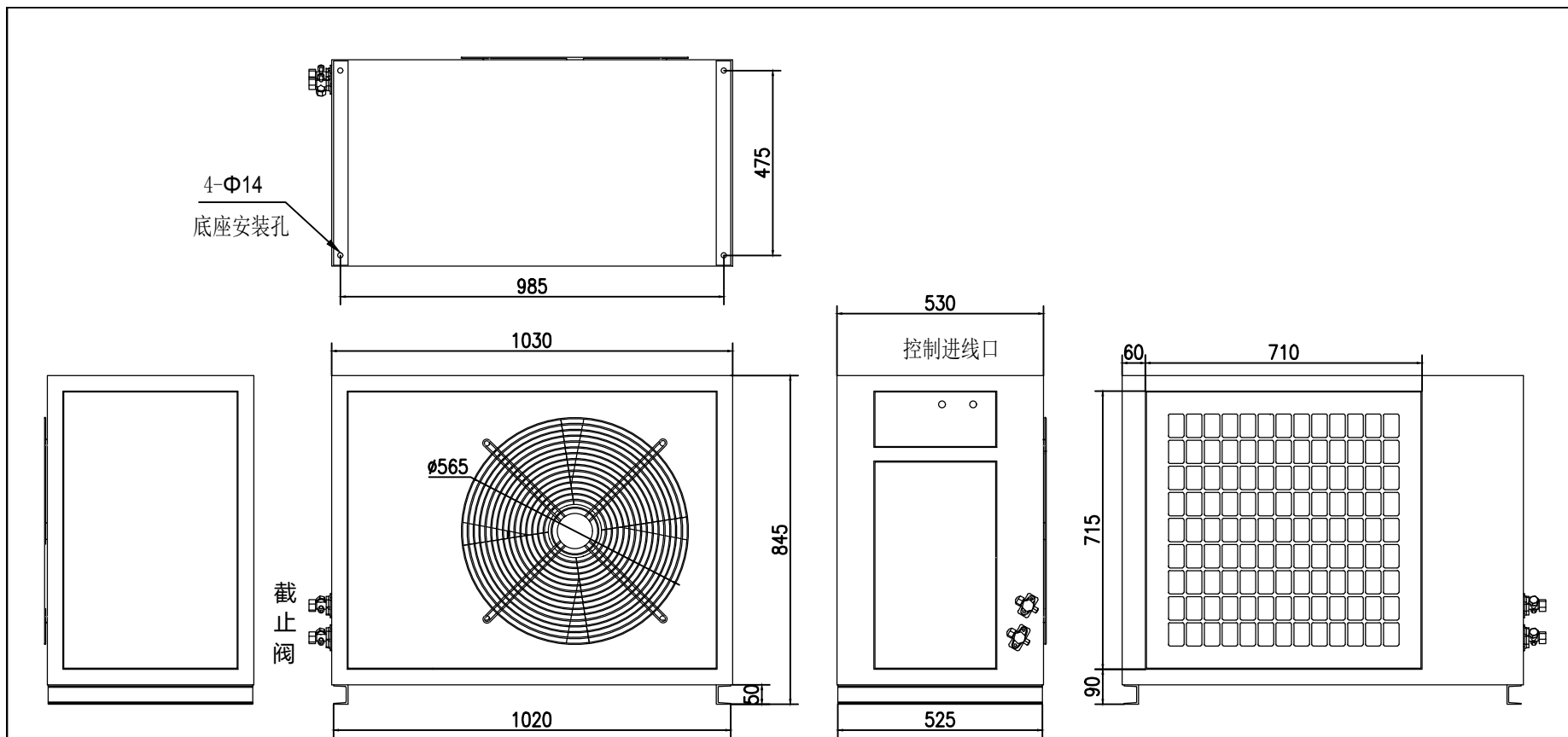


吊顶式高温型号		单冷型	GFD-60-H
		冷暖型	GFD-60-D-H
制冷量	W	6000	
制冷输入功率	W	4000	
制热量	W	/	
制热输入功率	W	/	
送回风方式	前下送风后回风		
电源	380V 3N ~ 50Hz(三相四线制-有中线)		
节流方式	毛细管节流		
制冷剂	R142b		
外形尺寸 (长*宽*高)	室内机	mm	875*580*250
	室外机	mm	1030*530*845
机组重量 (长*宽*高)	室内机	Kg	35
	室外机	Kg	120

注意：吊顶式室内机禁止以壁挂形式安装！

高温空调-吊顶式

外形尺寸	Dimensions
室内机组	GFD-60-H
Capacity: 6000W	日高冷机 HIG-C&O 江苏日高温控技术有限公司



●管道加长，制冷剂要适量补充

由于本机组内部的制冷剂充填量适用于5米内的连接管道，若用户由于环境制约，需自接加长连接管道，则要添加适量的制冷剂。否则制冷效果不佳，并可能使整机产生故障。

室内外连接管长度(m)	5	10	15	20	25	30
制冷剂添加量(Kg)	不需要	0.85	1.7	2.55	3.4	4.25

高温空调-吊顶式	外形尺寸	Dimensions
	室外机组	GFD-60-H
	Capacity: 6000W	日高冷机 HIG-CO 江苏日高温控技术有限公司