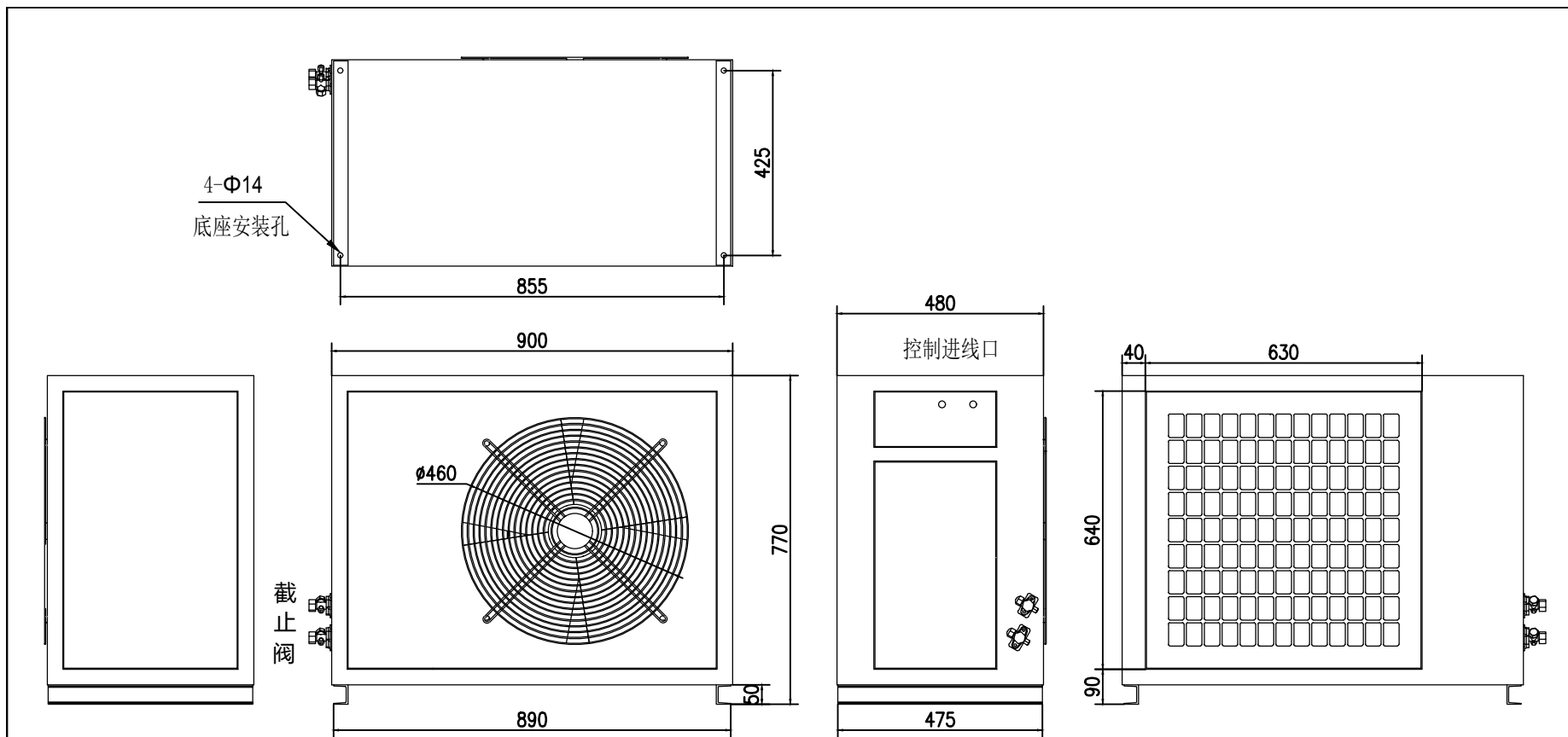


立柜式中温型号		单冷型	GFL-60-M
		冷暖型	GFL-60-D-M
制冷量	W	6000	
制冷输入功率	W	2590	
制热量	W	/	
制热输入功率	W	/	
电源	380V 3N ~ 50Hz(三相四线制-有中线)		
节流方式	毛细管节流		
室内循环风量	m <sup>3</sup> /h	1000	
送回风方式		正面直接出风	
制冷剂	类型	混合制冷剂/R134a	
	充注量	g	2300
接管尺寸	汽管	ø19x1.0	
	液管	ø12x1.0	
机组重量 (长*宽*高)	室内机	Kg	75
	室外机	Kg	105
外形尺寸 (长*宽*高)	室内机	mm	555*320*1250
	室外机	mm	900*480*770

中温空调-立柜式

外形尺寸	Dimensions
室内机组	GFL-60-M
Capacity: 6000W	1250
日高冷机 HITEC 江苏日高测控技术有限公司	



●管道加长，制冷剂要适量补充

由于本机组内部的制冷剂充填量适用于5米内的连接管道，若用户由于环境制约，需自接加长连接管道，则要添加适量的制冷剂。否则制冷效果不佳，并可能使整机产生故障。

室内外连接管长度(m)	5	10	15	20	25	30
制冷剂添加量(Kg)	不需要	0.85	1.7	2.55	3.4	4.25

中温空调-立柜式

外形尺寸	Dimensions
室外机组	GFL-60-M
Capacity: 6000W	日高冷机 HIGAKO 江苏日高温控技术有限公司