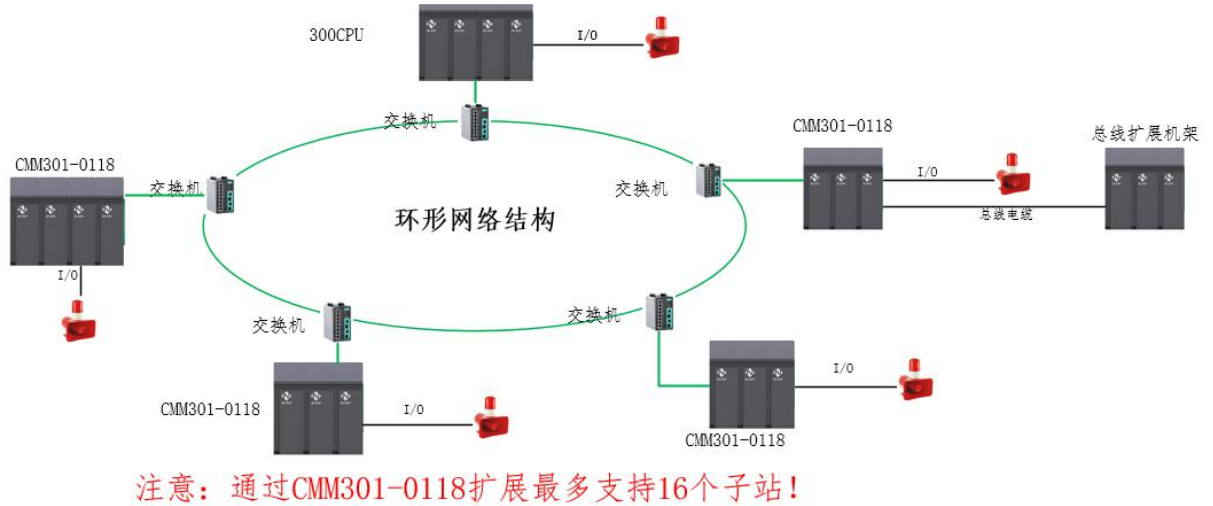


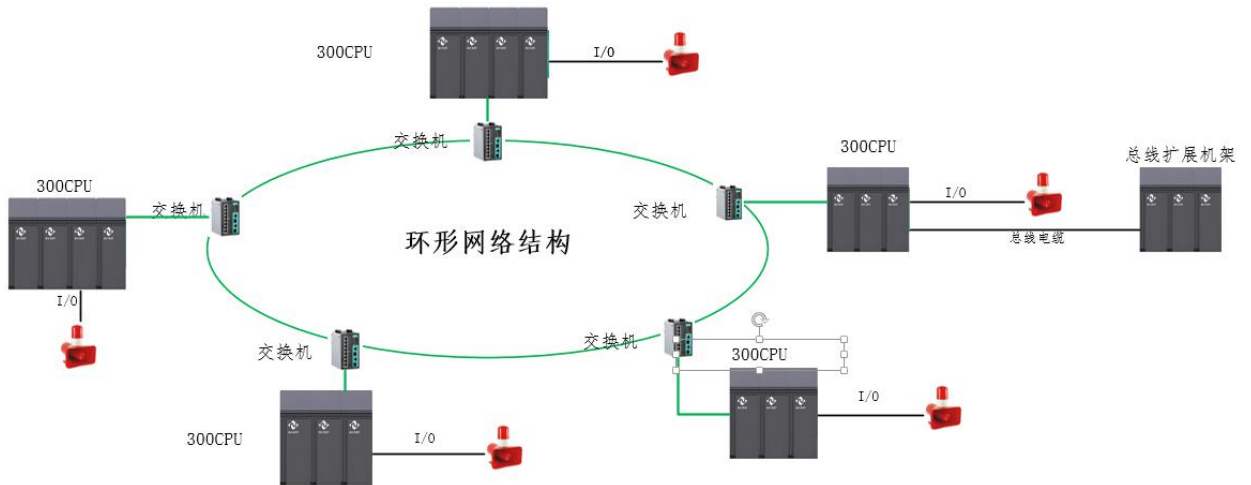
NA300 网络结构

南大傲拓 NA300PLC 在实际应用中，支持以下网络结构：

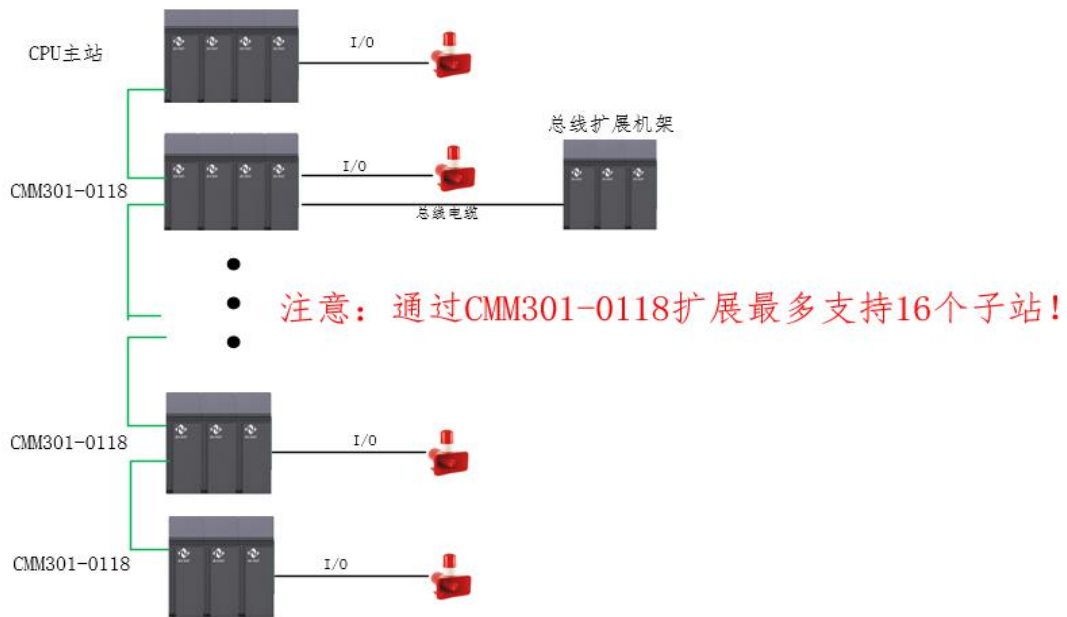
- 1、CPU 做主站，通过 CMM301-0118 模块进行扩展，并且利用环网交换机组成环形网络结构。



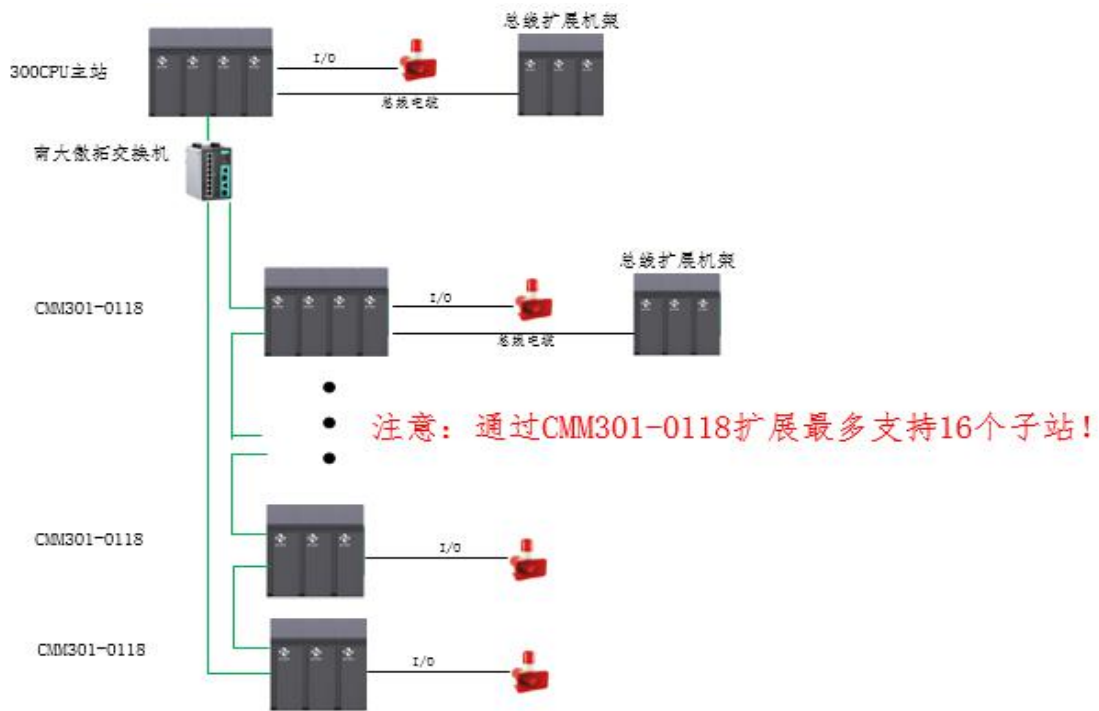
- 2、多 CPU 环形网络结构



- 3、CPU 做主站，通过 CMM301-0118 模块进行扩展，单网络进行组网。



4、以上三种为经典网络，NA300 扩展型类环形结构。



5、NA300PLC 做机箱扩展时最多可扩展 1 个机箱。



应用 NA300PLC 做配置时根据客户要求和实际情况选择相应的网络结构，选择网络结构最优，可靠性最高，性价比最高的方案。