



■ 特性:

- 不间断DC-UPS控制器
- 可并联直流总线
(电源+DC-UPS模块+电池+负载)
- 适用于24V系统，最高可达40A
- 2A电池充电电流
- 允许4AH~135AH铅酸蓄电池
- 直流总线OK、电池放电、电池故障诊断和监测
- 信号状态LED指示灯
- 保护：电池反极性保护及短路(内部检测)/
电池放电/过放电电流
- 自然风冷
- 3年保固

■ 应用:

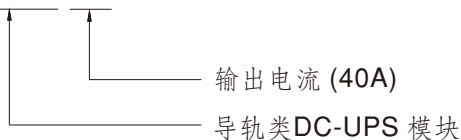
- 工业控制系统
- 半导体制造设备
- 工厂自动化
- 机电设备

■ 描述:

DUPS40是一款40A 导轨式DC-UPS模块，组合供电电源和外置电池使用，可实现电源备份功能。当交流电源故障或中断时，负载会立即连接到电池组上，避免中断，保证整个系统的连续运行(运行时间取决于电池组的容量)。DUPS40的主要特点包括：安装快速，适用于24V电池组和4AH~135AH各种容量, 2A电池充电电流，电池过放电保护功能等。该产品适用于数据中心、安防系统、应急照明、无线通信UPS、中央监控系统等。

■ 型号编码

DUPS 40





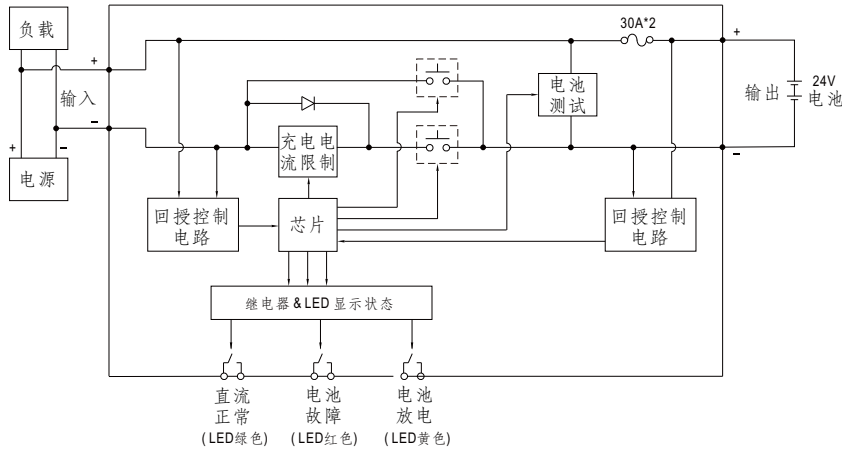
24V/40A 不间断导轨类DC UPS模块

DUPS40

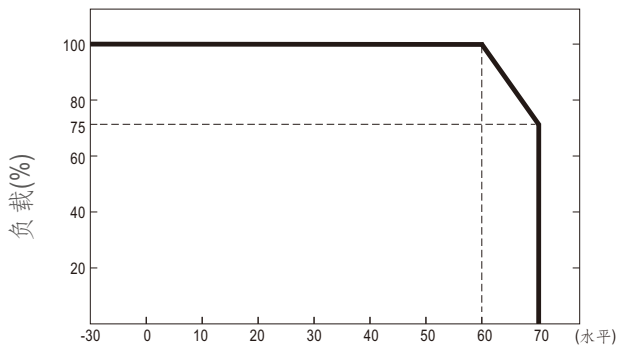
电气规格

机型	DUPS40			
DC UPS 输入	正常输入电压	24Vdc		
	输入电压范围	24 ~ 29Vdc		
	额定电流	40A		
DC UPS 输出	电压范围	21 ~ 29Vdc		
	放电电流范围	0 ~ 40A		
	充电电流	2A		
电池	正常电池电压	24Vdc (2 x 12Vdc 串联 or 1 x 24Vdc)		
	电池类型	铅酸蓄电池		
	外接电池容量	4AH ~ 135AH		
保护	电池极性	内部检测保护, 无损坏, 负载异常条件移除后可自动恢复		
	短路	此保护仅在电池未连接时有效, 无损坏, 电池连接时建议使用外部保险丝		
	过放电电流	42~46A, 3秒后, 通过继电器切断电池放电		
	电池过放电	通过继电器切断电池放电		
功能	继电器触点电流(最大)	30VDC/1A 电阻负载		
	直流总线OK	继电器状态: 当直流电压在21~29V(±2%)范围内时短路, 继电器触发 LED(绿色): 直流总线运行正常; LED亮; 直流总线运行出错: LED灭		
	电池故障 <small>备注2</small>	继电器状态: 电池电压降至 22V(±2%)以下时或通过电池测试功能, 电池失效, 继电器触发 LED(红色): 电池过放电警告或电池故障: LED亮; 电池正常工作: LED灭		
	电池放电	继电器触发: 当电池放电时短路, 继电器触发 LED(黄色): LED亮: 电池放电; LED灭: 电池不放电或放电电流<1.0A		
环境	散热方式	自由空气对流		
	工作温度 <small>备注3</small>	-30 ~ +70°C (请参考"减额曲线")		
	工作湿度	5 ~ 95% RH 无冷凝		
	储存温度	-40 ~ +85°C		
	温度系数	±0.03%/°C (0 ~ 60°C)		
	耐振动	零件: 10 ~ 500Hz, 2G 10分钟/周期, X、Y、Z轴各60分钟; 安装: 符合 IEC60068-2-6		
安规和电磁兼容 <small>(备注5)</small>	操作海拔 <small>备注4</small>	2000 米/OVC II		
	安全规范	EAC TP TC 004 认证通过		
	耐压	IP/OP - 底盖: 0.5KVac; IP/OP- 继电器: 0.5KVac; Relay - 底盖: 0.5KVac		
	绝缘阻抗	IP/OP - 底盖, IP/OP- 继电器, 继电器 - 底盖: >100M Ohms / 500Vdc / 25°C / 70% RH		
	电磁兼容发射	Parameter	Standard	Test Level / Note
		Conducted	----	----
		Radiated	BS EN/EN55032(CISPR32)	Class B
		Voltage Flicker	----	----
		Harmonic Current	----	----
	电磁兼容抗扰度	BS EN/EN55035, BS EN/EN61000-6-2, BS EN/EN61204-3		
Parameter		Standard	Test Level / Note	
ESD		BS EN/EN61000-4-2	Level 3, 8KV air; Level 2, 4KV contact; criteria B Level 2, 4KV air; Level 1, 2KV contact; criteria A	
Radiated		BS EN/EN61000-4-3	Level 3, 10V/m; criteria A	
EFT / Burst		BS EN/EN61000-4-4	Level 3, 2KV; criteria A	
Surge		BS EN/EN61000-4-5	Level 3, 0.5KV(DC input ports)	
Conducted		BS EN/EN61000-4-6	Level 3, 10V; criteria A	
Magnetic Field		BS EN/EN61000-4-8	Level 4, 30A/m; criteria A	
其它	MTBF	465.7K hrs min. Telcordia SR-332 (Bellcore); 499.5K hrs min. MIL-HDBK-217F (25°C)		
	尺寸	63*125.2*113.5mm (W*H*D)		
	包装	0.42Kg; 20pcs/9.4Kg/1.57CUFT		
备注	<p>1. 如未特别说明, 所有规格参数均在正常输入(24V)、25°C 环境温度下进行量测。</p> <p>2. 当使用UPS功能连接电池时, 电池将失效。每30秒, 电源通过"电池故障"继电器触点发送测试信号; 电池异常, LED指示。</p> <p>3. 高环境温度下需降额输出。请查看降额曲线以获取更多详细信息。</p> <p>4. 当海拔高度超过2000米(6500英尺)时, 无风扇机型环境温度依每3.5°C/1000m比例下降, 有风扇机型环境温度依每5°C/1000m比例下降。</p> <p>5. 电源应视为系统内元件的一部分, 所有的EMC测试都将测试样品安装在一个厚度1mm, 长360mm*宽720mm的金属铁板上测试。 电源需结合终端设备进行电磁兼容相关确认。有关EMC测试操作指导, 请参阅“组件电源供应器的EMI测试”。</p> <p>(在明纬网站http://www.meanwell.cc)</p> <p>※ 产品免责声明: 详情请参阅 http://www.meanwell.cc/serviceDisclaimer.aspx</p>			

■ 方框图

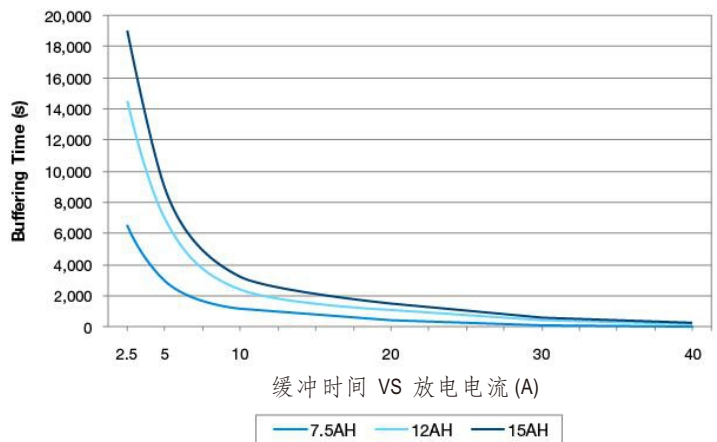


■ 减额曲线



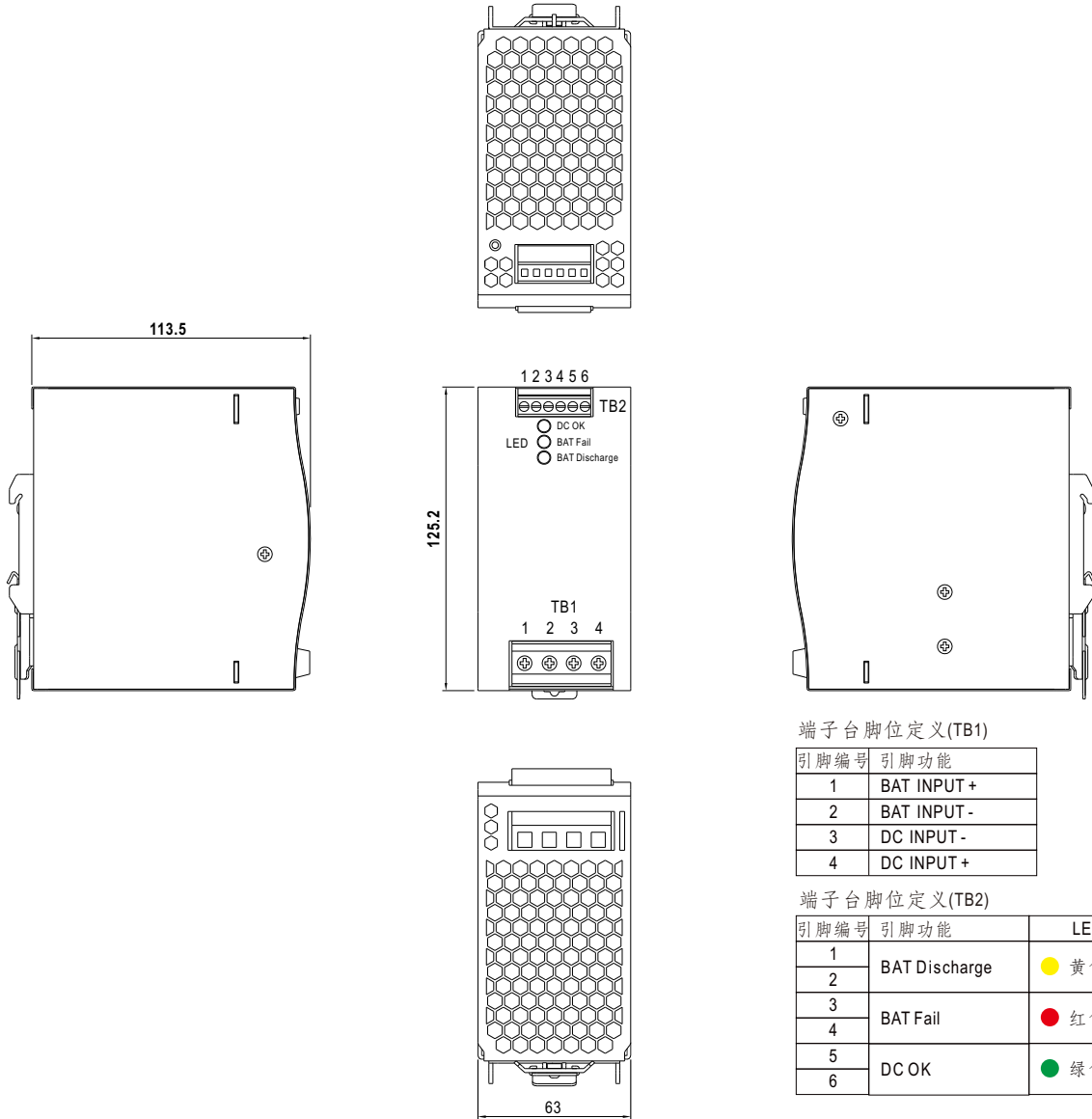
■ 缓冲时间

放电电流	缓冲时间(参考)		
	7.5AH	12AH	15AH
2.5A	6500s	14500s	19000s
5A	3000s	7000s	9000s
10A	1200s	2400s	3200s
20A	400s	1100s	1500s
30A	120s	450s	600s
40A	25s	200s	280s



■ 机构尺寸

机壳型号:979F 单位:mm



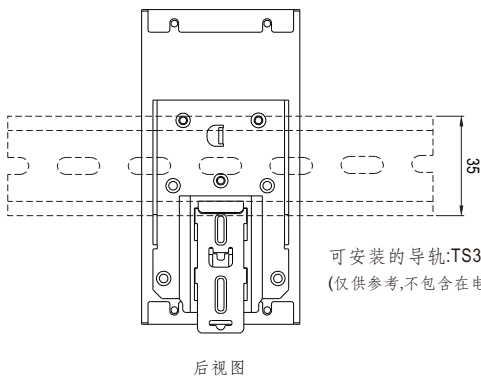
端子台脚位定义(TB1)

引脚编号	引脚功能
1	BAT INPUT +
2	BAT INPUT -
3	DC INPUT -
4	DC INPUT +

端子台脚位定义(TB2)

引脚编号	引脚功能	LED
1	BAT Discharge	● 黄色
2		
3	BAT Fail	● 红色
4		
5	DC OK	● 绿色
6		

■ 安装说明

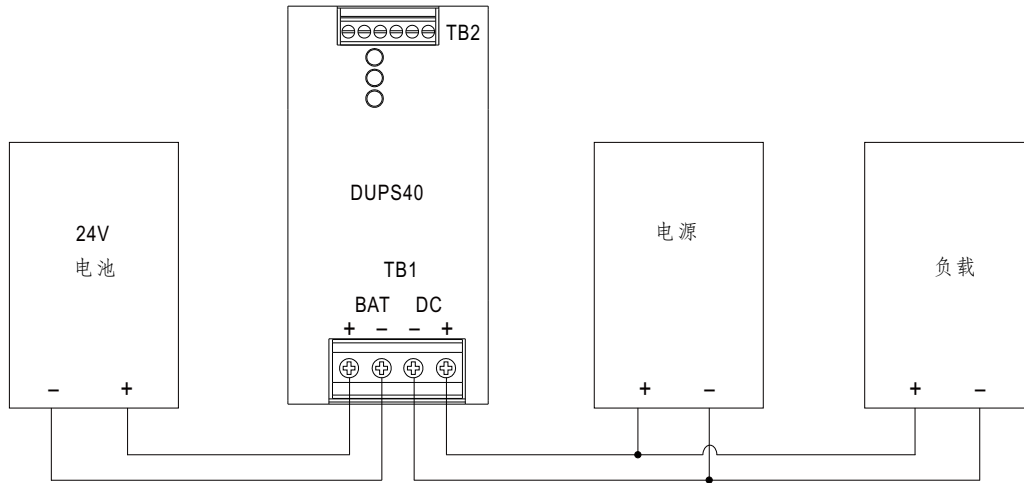


可安装的导轨:TS35/7.5或TS35/15
(仅供参考,不包含在电源中)

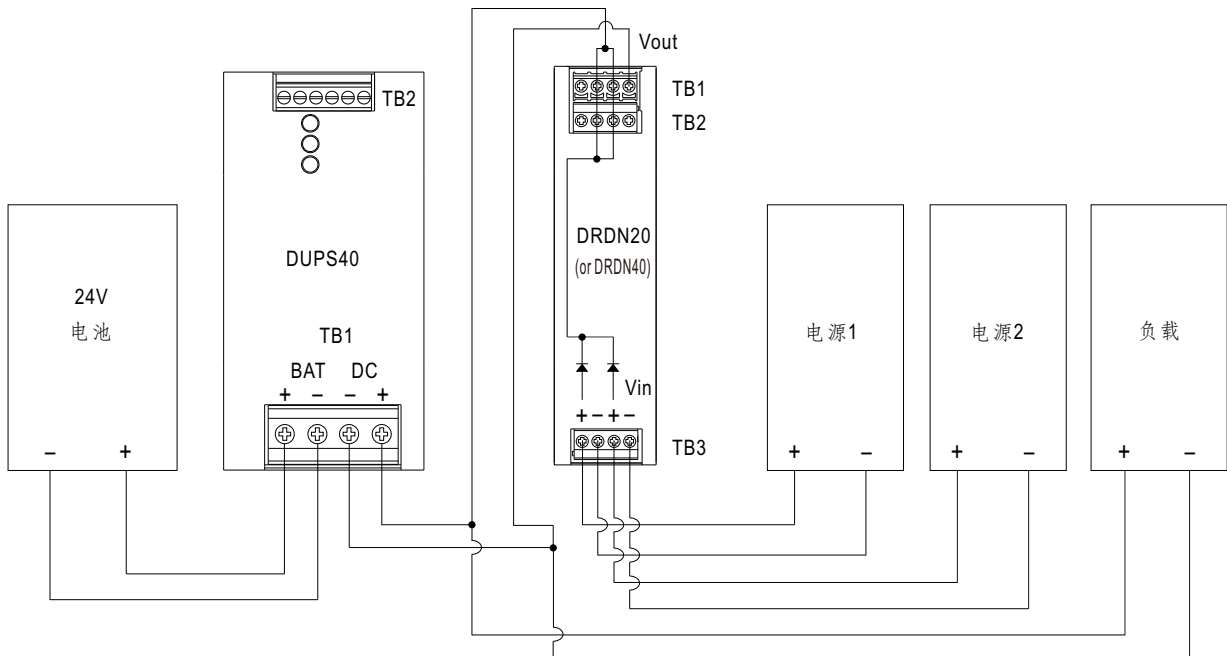
此系列适合安装在导轨 TS35/7.5或TS35/15上。
关于安装细节,请参考安装手册。

应用建议

1. 交流断电时提供后备



2. 交流断电或电源故障时,组合冗余模组 (DRDN20 or DRDN40) 提供后备



安装手册

请查阅：<http://www.meanwell.com/manual.html>