



### ■ 特性:

- 可给铅酸蓄电池(加水式, 胶体式和吸附玻璃纤维式)和锂电池(锂铁, 锂锰)充电(备注1)
- 2阶充电特性
- 国际通用全范围交流输入
- 具有主动式PFC功能, PF>0.94
- 空载消耗<1W
- 3极交流IEC320-C14输入接口
- Class I电源(具有接地pin)
- 保护种类: 短路/过负载/过电压/过温度
- 自然风冷
- 全封闭塑胶外壳
- 2色LED指示充电状态
- 认证:UL / TUV / EAC / CB / FCC / CE / UKCA
- 2年保固



(for GC160Axx-AD1 only)



BS EN/EN62368-1 TPTC004 IEC62368-1



型号	输出连接器	安规
GC160Axx-R7B (标准型)	4pin power din	TUV / CB / FCC / CE / UKCA / EAC
GC160Axx-AD1 (标准型)	Anderson connector	UL / TUV / CB / FCC / CE / UKCA / EAC

GC160Axx-□ xx=12,24,48; □=R7B,AD1

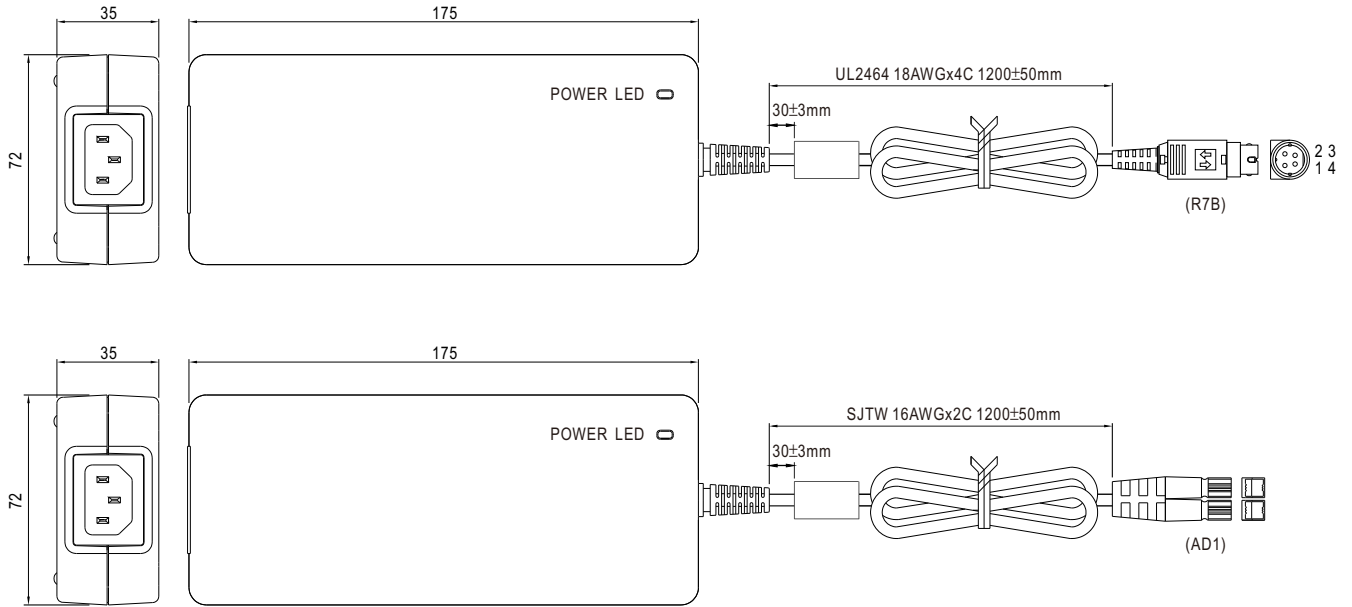
### 电气规格

型号	GC160A12-□	GC160A24-□	GC160A48-□	
输出	安规型号	GC160A12	GC160A24	GC160A48
	直流电压 (Typ.)	13.6V	27.2V	54.4V
	推荐电池容量 备注3	60~160Ah	30~90Ah	15~45Ah
	连续输出电流 (Typ.)	10A	5.89A	2.95A
	额定功率	136W	160.2W	160.5W
LED指示		充电中(CC): 红 浮充中(CV): 绿		
输入	电压范围 备注4	85~264VAC或120~370VDC		
	频率范围	47~63Hz		
	功率因数 (Typ.)	PF>0.94 / 230VAC	PF>0.98 / 115VAC(满载时)	
	效率 (Typ.)	89%	92.5%	94%
	交流电流	1.85A / 115VAC	1A / 230VAC	
	浪涌电流(最大)	120A / 230VAC		
漏电流(最大)	0.75mA / 240VAC			
保护	过负载 备注5	额定输出功率的90%~110%		
	短路	保护模式:恒流限制, 负载异常条件移除后可自动恢复		
	过电压	额定输出电压的105%~135%		
	过温度	90°C±10°C (RTH2:检测内部环境温度) 保护模式:关断输出电压, 重启恢复		
环境	工作温度	-30~+70°C (请参考"减额曲线")		
	工作湿度	20~90% RH, 无冷凝		
	储存温度、湿度	-40~+85°C, 10~95% RH		
	温度系数	±0.03%/°C (0~50°C)		
安规和电磁兼容 (备注6)	耐振动	10~500Hz, 2G 10分钟/周期, X、Y、Z轴各60分钟		
	安全规范	UL1012 (仅GC160Axx-AD1), TUV BS EN/EN62368-1, EAC TP TC 004 认证通过		
	耐压	I/P-O/P:3KVAC		
	绝缘阻抗	I/P-O/P:100M Ohms/500VDC/25°C/70%RH		
其它	电磁兼容发射	符合BS EN/EN55032 class B, FCC PART 15 / CISPR22 class B, CAN ICES-3(B)-NMB-(B), BS EN/EN61000-3-2,3, EAC TP TC 020		
	电磁兼容抗扰度	符合BS EN/EN61000-4-2,3,4,5,6,8,11, A级轻工业标准, EAC TP TC 020		
连接	MTBF	≥274.1Khrs MIL-HDBK-217F(25°C)		
	尺寸	175*72*35mm (L*W*H)		
	包装	0.7Kg; 20pcs/15Kg/0.95CUFT(GC160Axx-R7B) 0.77Kg; 20pcs/16.4Kg/1.15CUFT(GC160Axx-AD1)		
备注	插头	详见第2页; 其它型号可依客户需求订制		
	配线	详见第2页; 其它型号可依客户需求订制		

1. 充电器规格可能需依电池规格而修订, 请与电池供货商和明纬接洽细节。  
 2. 如未特别说明, 所有规格参数均在输入为230VAC、额定负载、25°C 70%RH 环境温度下进行量测。  
 3. 这是明纬建议的范围, 电池的最大充电电压限制请参照电池供应商意见。  
 4. 低输入电压情况下需减额输出, 具体请参照减额曲线图。  
 5. 恒流操作范围是50~100%额定输出电压。  
 6. 电源被视为系统内元件的一部分, 需结合终端设备进行电磁兼容相关确认。  
 7. 当海拔高度超过2000米(6500英尺)时, 无风扇机型环境温度依每3.5°C/1000m比例下降, 有风扇机型环境温度依每5°C/1000m比例下降。  
 ※ 产品免责声明: 详情请参阅 <http://www.meanwell.cc/serviceDisclaimer.aspx>

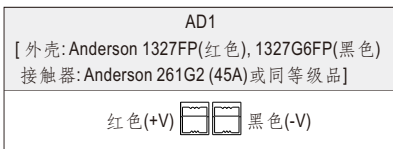
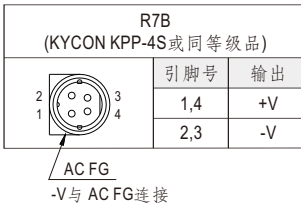
### ■ 机构尺寸

机壳型号:997A 单位:mm

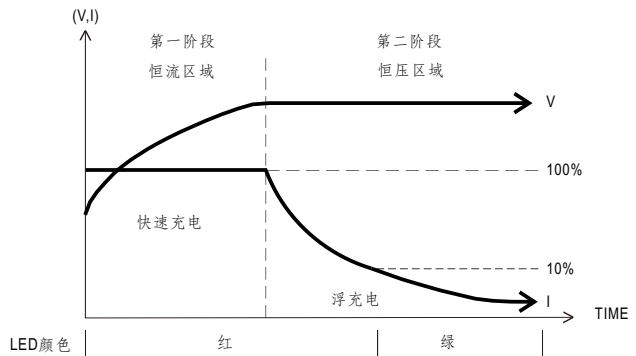


### ■ 插头分配

直流输出连接器



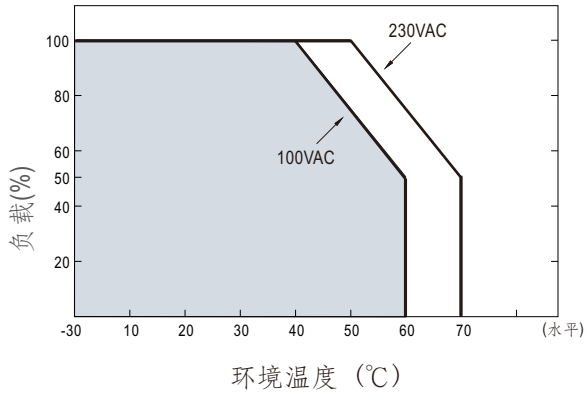
### ■ 充电曲线



机型	建议电池容量
GC160A12	60-160Ah
GC160A24	30-90Ah
GC160A48	15-45Ah

适合给铅酸蓄电池(加水式, 胶体式和吸附玻璃纤维式)和锂电池(锂铁, 锂锰)充电

■ 减额曲线



■ 静态特性曲线

