

■ 特性:

- 全球认证
- 国际通用全范围交流输入
- 3极交流IEC320-C14输入接口,Class I 电源
- 具有主动式PFC功能
- 空载消耗<0.15W
- 能效等级VI
- 遵守EISA 2007/DoE,NRCAN,AU/NZ MEPS, EU ErP 和CoC Version 5
- 保护种类: 短路/过负载/过电压/过温度
- -30~+70°C 宽工作温度范围
- 全防护型塑胶外壳
- LED指示电源开启
- 3年保固

■ 应用:

- 消费类电子设备
- 电信器件
- 办公设备
- 工业设备

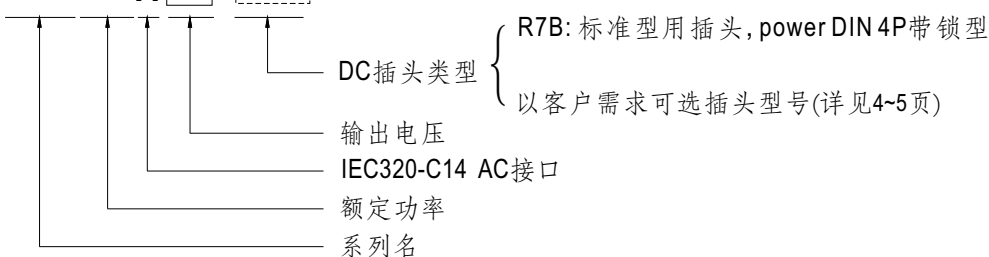
■ 描述:

GST160A系列是一个高信赖性, 160W桌上型单组输出绿色环保适配器, 该产品是class I 电源(有接地pin)采用IEC320-C14 AC标准插头, 适合输入电压85VAC~264VAC应用, 整系列输出电压为12VDC至48VDC不同的电压, 可满足各种消费类电子设备的需求。

GST160A效率高达94%, 低于0.15W的超低空载功耗, GST160A遵守USA EISA 2007/DoE, Canada NRCAN, Australia and New Zealand MEPS, Korea K-MEPS,EU ErP,和Code of Conduct (CoC) Version 5;最重要的特点是当工作于正常方式或待机方式时, 适配器可节省能耗。整系列采用94V-0防火塑料外壳。GST160A通过国际安全认证。

■ 型号编码

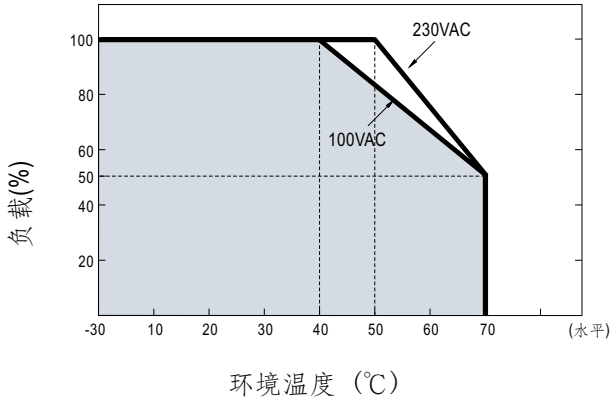
GST160A 12 - R7B



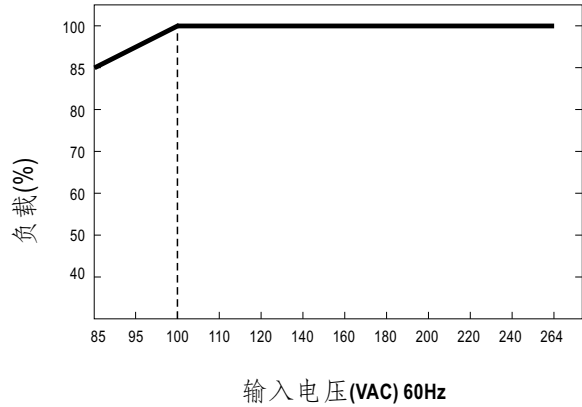
电气规格

型号		GST160A12-R7B	GST160A15-R7B	GST160A20-R7B	GST160A24-R7B	GST160A36-R7B	GST160A48-R7B	
输出	安规型号	GST160A12	GST160A15	GST160A20	GST160A24	GST160A36	GST160A48	
	直流电压 备注2	12V	15V	20V	24V	36V	48V	
	额定电流	11.5A	9.6A	8A	6.67A	4.44A	3.34A	
	电流范围	0~11.5A	0~9.6A	0~8A	0~6.67A	0~4.44A	0~3.34A	
	额定功率(最大)	138W	144W	160W	160W	160W	160W	
	纹波与噪声(最大)备注3	80mVp-p	100mVp-p	120mVp-p	150mVp-p	150mVp-p	200mVp-p	
	电压精度 备注4	±5.0%	±5.0%	±4.0%	±3.0%	±3.0%	±3.0%	
	线性调整率备注5	±1.0%	±1.0%	±1.0%	±1.0%	±1.0%	±1.0%	
	负载调整率	±5.0%	±5.0%	±4.0%	±3.0%	±3.0%	±3.0%	
	启动,上升时间 备注6	2000ms, 50ms / 230VAC 2000ms, 50ms / 115VAC(满载时)						
保持时间(Typ.)	20ms / 230VAC 20ms / 115VAC(满载时)							
输入	电压范围 备注7	85~264VAC 120~370VDC						
	频率范围	47~63Hz						
	功率因数(Typ.)	12V/15V:PF>0.93 / 230VAC		20V,24V,48V:PF>0.94 / 230VAC		PF>0.98 / 115VAC(满载时)		
	效率(Typ.)	90%	91%	93%	93%	92%	94%	
	交流电流(Typ.)	1.85A / 115VAC 1A / 230VAC						
	浪涌电流(最大)	冷启动: 95A / 115VAC 120A / 230VAC						
	漏电流(最大)	0.75mA / 240VAC						
保护	过负载	额定输出功率的105%~150% 保护模式:打嗝模式, 负载异常条件移除后可自动恢复						
	过电压	额定输出电压的105%~135% 保护模式:打嗝模式@ 10%负载						
	过温度	关断输出电压, 重启恢复						
环境	工作温度	-30~+70°C (请参考"减额曲线")						
	工作湿度	20~90% RH, 无冷凝						
	储存温度、湿度	-40~+85°C, 10~95% RH, 无冷凝						
	温度系数	±0.03% / °C (0~50°C)						
	耐振动	10~500Hz, 2G 10分钟/周期, X、Y、Z轴各60分钟						
安规和电磁兼容(备注9)	安全规范 备注8	UL62368-1, CSA C22.2 No.62368-1, TUV EN62368-1, BSMI CNS14336, CCC GB4943.1, PSE J60950-1, AS/NZS 60950.1, BIS IS13252, KC K60950-1, EAC TP TC 004认证通过; SIRIM MS IEC60950-1(可选)认证通过						
	耐压	I/P-O/P: 3KVAC I/P-FG: 2KVAC O/P-FG: SHORT						
	绝缘阻抗	I/P-O/P: 100M Ohms / 500VDC / 25°C / 70% RH						
	电磁兼容发射	Parameter	Standard				Test Level / Note	
		Conducted emission	EN55032(CISPR32), FCC PART 15 / CISPR22 CAN ICES-3(B)/NMB-3(B), CNS13438, GB17625.1 EAC TP TC 020, MSIP KN32				Class B	
		Radiated emission	EN55032(CISPR32), FCC PART 15 / CISPR22 CAN ICES-3(B)/NMB-3(B), CNS13438, GB17625.1 EAC TP TC 020, MSIP KN32				Class B	
		Harmonic current	EN61000-3-2, GB9254				Class A	
	电磁兼容抗扰度	Voltage flicker	EN61000-3-3				-----	
		Parameter	Standard				Test Level / Note	
		ESD	EN61000-4-2				Level 4, 15KV air; Level 4, 8KV contact	
RF field susceptibility		EN61000-4-3				Level 2, 3V/m		
EFT bursts		EN61000-4-4				Level 2, 1KV		
Surge susceptibility		EN61000-4-5				Level 3, 1KV/Line-Line, 2KV/Line-FG		
Conducted susceptibility		EN61000-4-6				Level 2, 3V		
Magnetic field immunity		EN61000-4-8				Level 2, 3A/m		
Voltage dips, interruption	EN61000-4-11				>95% dip 0.5 periods, 30% dip 25 periods, >95% interruptions 250 periods			
其它	MTBF	≥ 236.4Khrs MIL-HDBK-217F (25°C)						
	尺寸	175*72*35mm (L*W*H)						
	包装	0.66Kg; 20pcs/ 14.2Kg/ 1.06CUFT						
连接器	插头	参考第4~5页; 其它型号可依客户需求订制						
	配线	参考第4~5页; 其它型号可依客户需求订制						
备注	<ol style="list-style-type: none"> 如未特别说明, 所有规格参数均在输入为230VAC、额定负载、25°C 70%RH环境温度下进行量测。 直流电压测量方法: 在50%负载条件下, 在插座端子点量测。 纹波和噪声测量方法: 使用一条12"双绞线, 同时终端要并联0.1uf和47uf的电容, 在20MHZ带宽下进行量测。 精度: 包含设定误差、线性调整率和负载调整率。 线性调整率测量方法: 在额定负载下, 从低电压到高压测试。 启动时间是在冷机启动下测得, 频繁的开关机可能使启动时间增长。 低输入电压情况下需减额输出, 具体请参照静态特性曲线图。 订单型号GST160A□-SIRIM依马来西亚安规者要求处理。详情请洽说明纬。 电源应视为系统内元件的一部分, 需结合终端设备进行电磁兼容相关确认。有关EMC测试操作指导, 请参阅“组件电源供应器的EMI测试。(在明纬网站http://www.meanwell.com) 							

■ 减额曲线

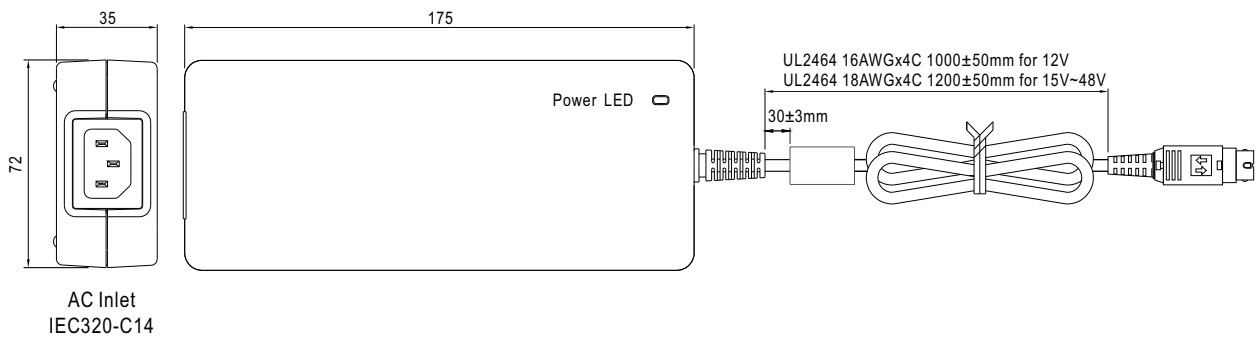


■ 静态特性曲线



■ 机构尺寸

机壳型号:GS160A 单位:mm



■ DC输出接头

◎ 标准型插头: R7B

R7B		Pin脚定义	
			pin脚编号
	KYCON KPPX-4P equivalent	AC FG -V与AC FG连接	输出
			1 +Vo
			2 -Vo
			3 -Vo
			4 +Vo

◎ 可选DC插头:

Min. DIN 4 Pin with Lock (母头)	型号	Pin脚定义	
		PIN脚编号	输出
 KYCON KPJX-CM-4S equivalent	R7BF	1	+Vo
		2	-Vo
		3	-Vo
		4	+Vo
DIN 5 Pin (公头)	型号	Pin脚定义	
	R1B	1	-Vo
		2	-Vo
		3	+Vo
		4	-Vo
		5	+Vo
NEUTRIK XLR NC4FX equivalent	型号	Pin脚定义	
	MIC4	1	+Vo
		2	+Vo
		3	-Vo
		4	-Vo
MOLEX 39-01-2060 (4.2mm) equivalent	型号	Pin脚定义	
	C6P	1	+Vo
		2	+Vo
		3	+Vo
		4	-Vo
		5	-Vo
		6	-Vo
AMP 1-480702-0 (6.35mm) equivalent	型号	Pin脚定义	
	C4P	1	+Vo
		2	+Vo
		3	-Vo
		4	-Vo
剥线和镀锡引线	型号	Pin脚定义	
 L1的长度可根据需求订制 (明纬标准品长度, L: 25 mm, L1: 5 mm)	订制品	1	+Vo
		2	-Vo

■ 安装手册

请查阅: <http://www.meanwell.com/manual.html>