



IP65 IP68 (optional)

UL62368-1 TPTC004 IEC62368-1



■ 特性:

- 全范围交流输入(高达305VAC)
- 具有主动式PFC功能
- 效率高达95%
- 无风扇设计,自然风冷
- -55~+65°C宽工作范围
- 铝机壳,灌导热胶
- IP65防护等级,另提供IP68防护等级可选型
- 雷击浪涌能力达6KV
- 可承受10G振动测试
- 可工作在海拔5000米条件下(备注7)
- 保护:短路/过载/过电压/过温度
- 6年保固

■ 应用:

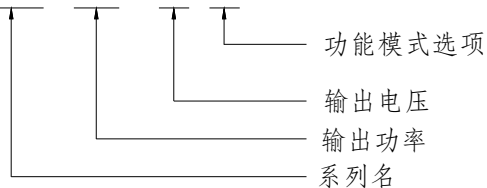
- 户外通讯设备
- 户外电子看板及广告牌
- 石油工厂或矿坑区域设备

■ 描述:

HEP-480是一款480W工业型交流变直流电源供应器,以具有能够使用于高湿、高尘、油滑及高振动的恶劣环境中的卓越能力为最大之产品特色。全系列皆采用铝质外壳,机身内部灌满导热硅胶。由于导入了先进技术,工作效率最高可达95%,使得HEP-480于自然风冷散热下可操作于-55°C及+65°C环温之间。

■ 型号编码

HEP - 480 - 24 A



{ A: 标准型, IP65, 输出电压和输出电流值可通过内部电位器调整
Blank: 可选型, IP68, 具有固定的输出电压和电流值



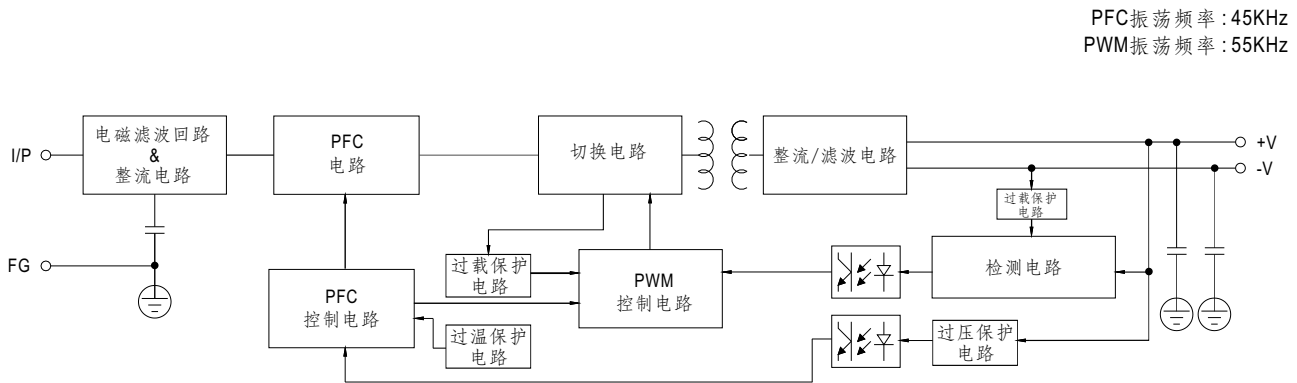
480W单组输出电源供应器

HEP-480系列

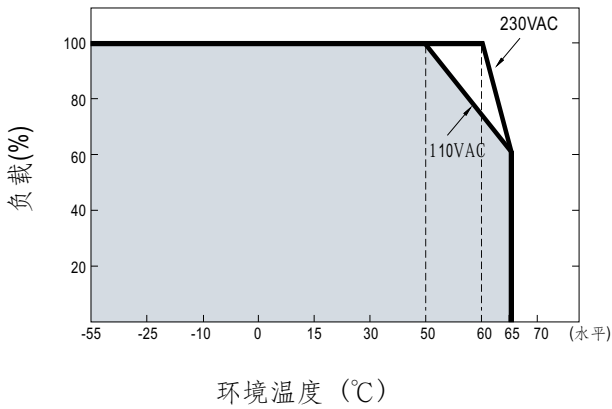
电气规格

型号	HEP-480-24 □	HEP-480-36 □	HEP-480-48 □	HEP-480-54 □	
输出	直流电压	24V	36V	48V	54V
	额定电流	20A	13.3A	10A	8.9A
	额定功率	480W	478.8W	480W	480.6W
	纹波与噪声(最大)备注2	200mVp-p	250mVp-p	250mVp-p	350mVp-p
	电压调整范围 备注5	仅A型可调(通过内部电位器)			
		20.4 ~ 25.2V	30.6 ~ 37.8V	40.8 ~ 50.4V	45.9 ~ 56.7V
	电流调整范围	仅A型可调(通过内部电位器)			
		10 ~ 20A	6.6 ~ 13.3A	5 ~ 10A	4.4 ~ 8.9A
	电压精度 备注3	±1.0%	±1.0%	±1.0%	±1.0%
	线性调整率	±0.5%	±0.5%	±0.5%	±0.5%
负载调整率	±0.5%	±0.5%	±0.5%	±0.5%	
启动、上升时间 备注4	500ms,80ms/115VAC/230VAC				
保持时间(Typ.)	16ms 230VAC /115VAC				
输入	电压范围 备注5	85 ~ 264VAC(工作在277VAC)		120 ~ 370VDC(工作在390VDC)	
	频率范围	47 ~ 63Hz			
	功率因数(Typ.)	PF≥0.98/115VAC, PF≥0.97/230VAC, PF≥0.95/277VAC(满载时)			
	效率(Typ.)	94%	95%	94.5%	95%
	交流电流(Typ.)	5A / 115VAC	2.45A / 230VAC	2A/277VAC	
	浪涌电流(Typ.)	冷启动35A/230VAC			
	漏电流	<0.75mA / 277VAC			
保护	过电流	105%~ 125%			
		恒流限制, 负载异常条件移除后可自动恢复			
	短路	恒流限制, 负载异常条件移除后可自动恢复			
	过电压	27 ~ 33V	40 ~ 50V	53 ~ 63V	60 ~ 70V
		关断输出电压, 重启后恢复			
过温度	关断输出电压, 重启后恢复				
环境	工作温度	-55 ~ +65°C (请参考"减额曲线")			
	工作湿度	20 ~ 95% RH, 无冷凝			
	储存温度、湿度	-60 ~ +80°C, 10 ~ 95% RH			
	温度系数	±0.02%/°C (0 ~ 60°C)			
	耐振动	20 ~ 500Hz, 10G 12分钟/周期, X、Y、Z各72分钟			
安规和电磁兼容	安全规范	UL62368-1, IEC/EN62368-1, IP65 (或HEP-480 Blank型IP68), EAC TP TC 004认证通过;			
	耐压	I/P-O/P: 3.75KVAC I/P-FG: 2KVAC O/P-FG: 1.5KVAC			
	绝缘阻抗	I/P-O/P, I/P-FG, O/P-FG: 100M Ohms/500VDC/ 25°C/ 70% RH			
	电磁兼容发射	符合EN55032 (CISPR32) Class B, EN61000-3-2,-3, EAC TP TC 020			
	电磁兼容抗扰度	符合EN61000-4-2,3,4,5,6,8,11, EN55024, A级轻工业标准 (浪涌6KV), EAC TP TC 020			
其它	MTBF	≥89.8K hrs. MIL-HDBK-217F (25°C)			
	尺寸	262*125*43.8mm (L*W*H)			
	包装	2.8Kg; 4pcs/11.5Kg/0.58CUFT			
备注	1. 如未特别说明, 所有规格参数均在输入为230VAC、额定负载、25°C环境温度下进行量测。 2. 纹波和噪声测量方法: 使用一条12"双绞线, 同时终端要并联0.1uF和47uF的电容, 在20MHZ带宽下进行量测。 3. 精度: 包含设定误差、线性调整率和负载调整率。 4. 启动时间是在冷机启动下测得, 频繁的开关机可能使启动时间增长。 5. 低输入电压情况下需减额输出, 详情请参照"静态曲线"部分。 6. 电源被视为一个元件与终端设备结合使用, 因为EMC受整套装置的影响, 终端设备制造商需对整套装置重新进行EMC确认。 7. IP68意指防水等级为可被放置于水下1米深、一个月的时间而正常运作。 8. 请参考明纬网站 http://www.meanwell.com 上的保固声明。 9. 当操作海拔高于2000米(6500ft)时, 无风扇机型操作环境温度需调降3.5°C/1000米, 有风扇机型操作环境温度需调降5°C/1000米。				

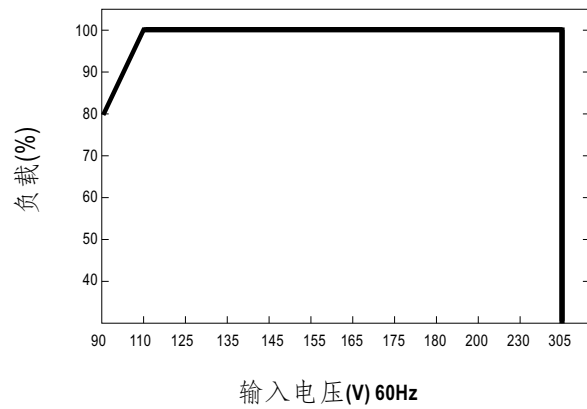
■ 方框图



■ 减额曲线



■ 静态特性曲线

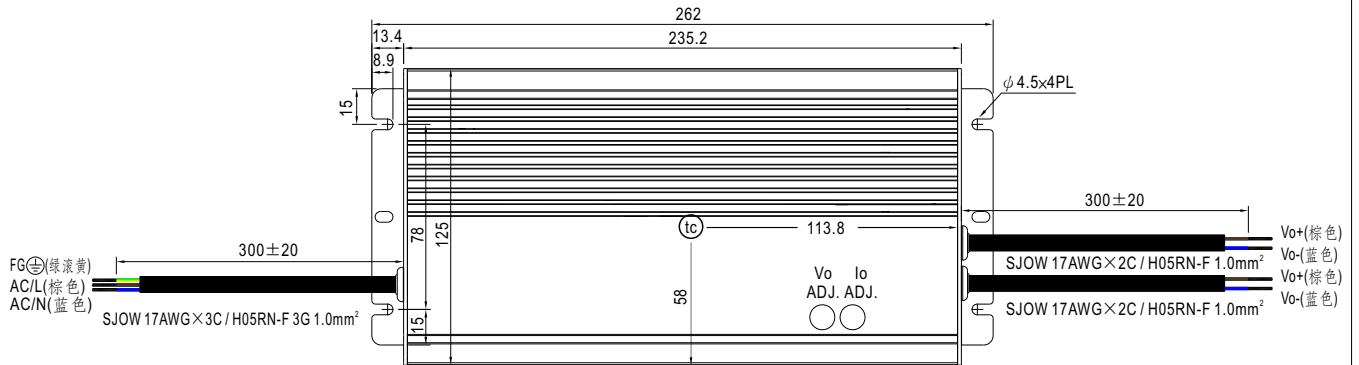


■ 机构尺寸

机壳型号:251 单位:mm

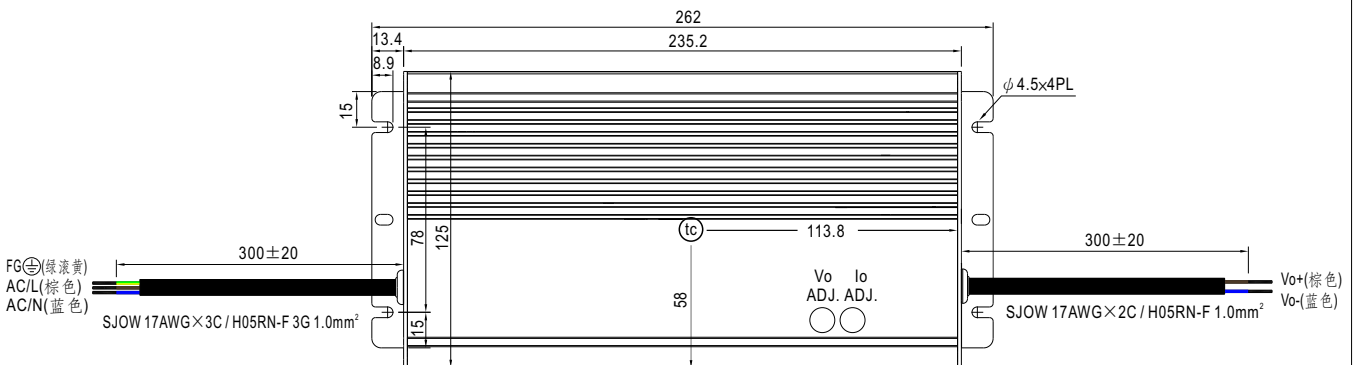
※A型:(标准型)

24V,36V



• (tc): 机壳最高温度

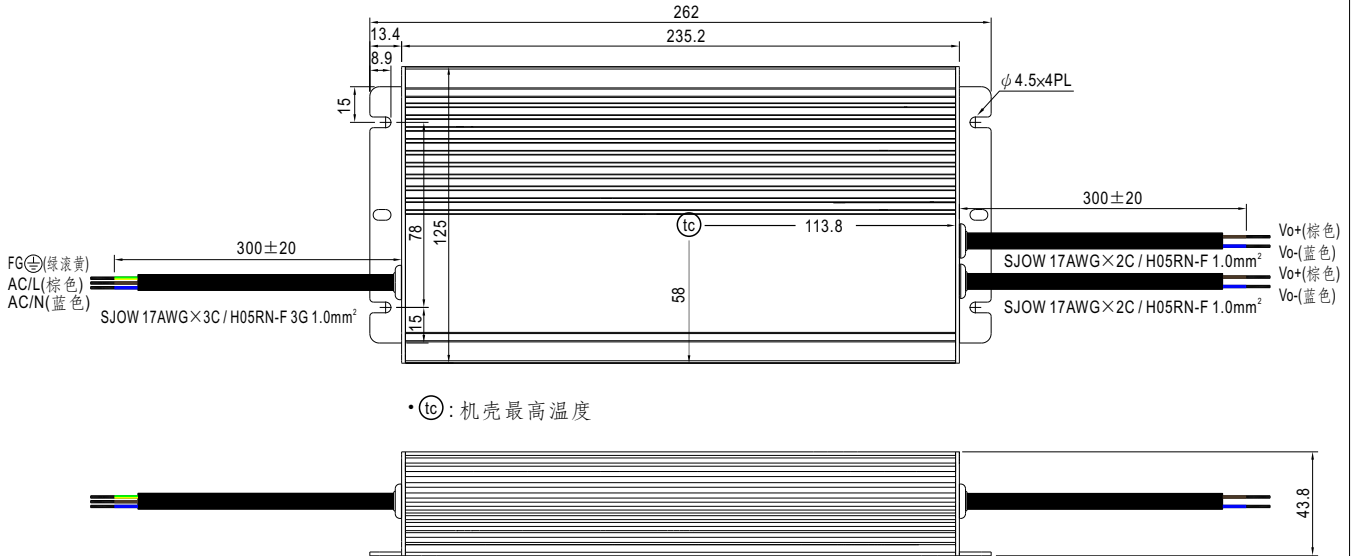
其他



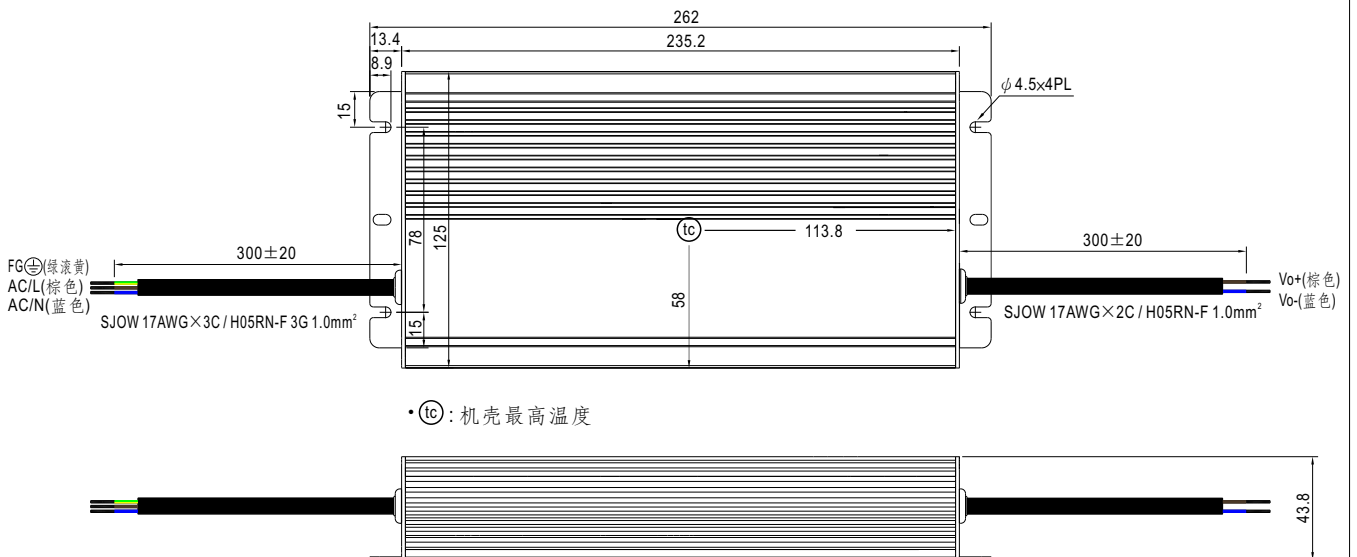
• (tc): 机壳最高温度

※ 空白型(可选型)

24V,36V



其他



■ 安装手册

请查阅: <http://www.meanwell.com/manual.html>