



300W单组输出具有PFC功能开关电源

HRP-300N系列



■ 特性:

- 国际通用全范围交流输入
- 具有主动式PFC功能,PF>0.95
- 200%峰值功率
- 效率可高达89%
- 能承受300VAC浪涌输入5秒
- 保护种类: 短路/过负载/过电压/过温度
- 高度低,仅41mm
- 具有冷却风扇开关控制
- 具有DC OK信号输出
- 具有遥感功能
- 5年保固

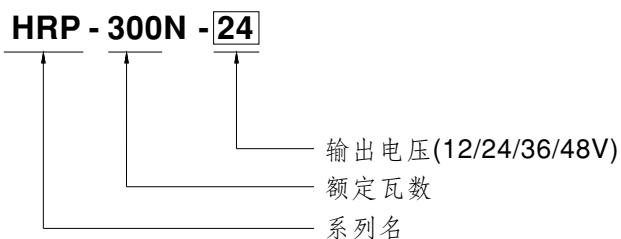
■ 应用:

- 工业自动化机械
- 工业控制系统
- 机械和电子设备
- 诊断或生化设备
- 测试或测量系统
- 电信设备

■ 描述:

HRP-300N是一款300W单组输出型交流/直流电源。该系列适用于85~264VAC输入电压,并提供行业最需要的直流输出型号。每款机型都是采用冷却风扇开关控制,工作温度可达70℃。此外,HRP-300N为启动时需要更高功率的电机应用和机电负载提供200%的短时间峰值功率。

■ 机型编码:





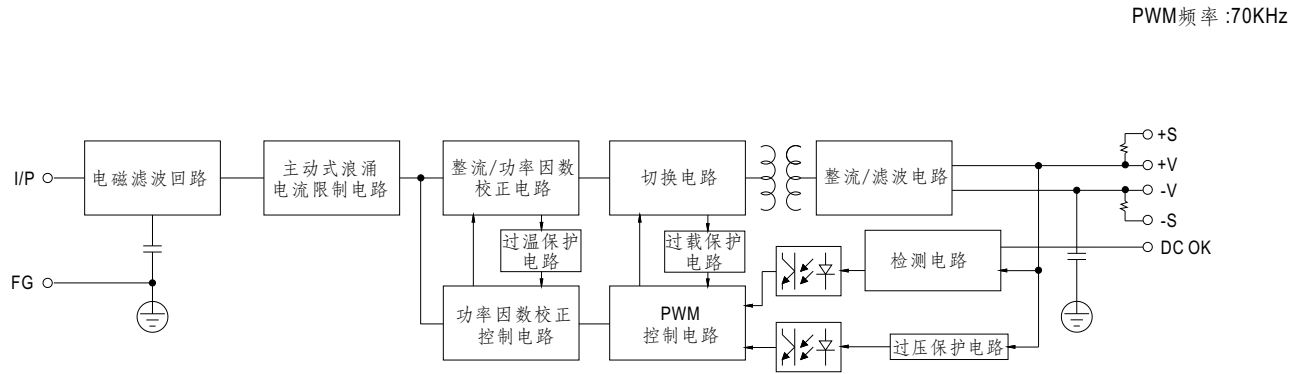
300W单组输出具有PFC功能开关电源

HRP-300N系列

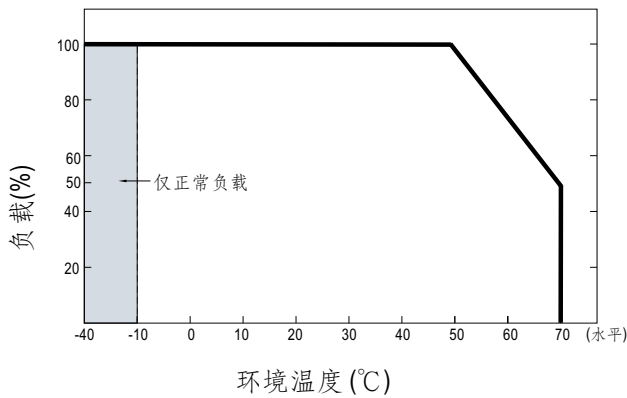
电气规格

型号		HRP-300N-12	HRP-300N-24	HRP-300N-36	HRP-300N-48	
输出	直流电压	12V	24V	36V	48V	
	额定电流	27A	14A	9A	7A	
	电流范围	0 ~ 27A	0 ~ 14A	0 ~ 9A	0 ~ 7A	
	额定功率	324W	336W	324W	336W	
	纹波与噪声(最大)备注2	120mVp-p	150mVp-p	250mVp-p	250mVp-p	
	电压调整范围	10.2 ~ 13.8V	21.6 ~ 28.8V	28.8 ~ 39.6V	40.8 ~ 55.2V	
	电压精度 备注3	± 1.0%	± 1.0%	± 1.0%	± 1.0%	
	线性调整率	± 0.3%	± 0.2%	± 0.2%	± 0.2%	
	负载调整率	± 0.5%	± 0.5%	± 0.5%	± 0.5%	
	启动、上升时间	1000ms, 50ms/230VAC 2500ms, 50ms/115VAC (满载时)				
保持时间(Typ.)	16ms/230VAC 16ms/115VAC (满载时)					
输入	电压范围 备注4	85 ~ 264VAC 120 ~ 370VDC				
	频率范围	47 ~ 63Hz				
	功率因数(Typ.)	PF>0.95/230VAC		PF>0.99/115VAC (满载时)		
	效率(Typ.)	88%		87%		
	交流电流(Typ.)	3.5A/115VAC 1.8A/230VAC		88%		
	浪涌电流(Typ.)	35A/115VAC 75A/230VAC		89%		
	漏电流	<1.5mA / 240VAC				
保护	过负载	额定输出功率的105 ~ 200%内正常工作超过5秒, 然后关断输出电压, 电源重启后可恢复正常输出 输出功率>220%内恒流限制, 5秒后关闭输出电压, 电源重启后可恢复正常输出				
	过电压	14.4 ~ 16.8V	30 ~ 34.8V	41.4 ~ 48.6V	57.6 ~ 67.2V	
	过温度	保护模式: 关断输出, 电源重启后可恢复正常输出 关断输出, 温度下降后可自动恢复				
功能	DC OK信号	PSU开: 3.3 ~ 5.6V; PSU关: 0 ~ 1V				
	风扇控制(Typ.)	负载35±15%或RTH2≥50°C, 风扇开启				
环境	工作温度	-40 ~ +70°C (请参考"减额曲线")				
	工作湿度	20 ~ 90% RH, 无冷凝				
	储存温度、湿度	-40 ~ +85°C, 10 ~ 95% RH				
	温度系数	±0.03%/°C (0 ~ 50°C)				
	耐振动	10 ~ 500Hz, 5G 10分钟/周期, X、Y、Z各60分钟				
安规和 电磁兼容 (备注5)	安全规范	UL62368-1, TUV EN62368-1, EAC TP TC 004, AS/NZS 62368.1 认证通过				
	耐压	I/P-O/P: 3KVAC I/P-FG: 2KVAC O/P-FG: 0.5KVAC				
	绝缘阻抗	I/P-O/P, I/P-FG, O/P-FG: 100M Ohms/500VDC / 25°C / 70% RH				
	电磁兼容发射	Parameter	Standard		Test Level / Note	
		Conducted	EN55032		Class B	
		Radiated	EN55032		Class B	
		Harmonic current	EN61000-3-2		Class A	
		Voltage Flicker	EN61000-3-3		-----	
	电磁兼容抗扰度	EN55035, EN61000-6-2(EN50082-2)				
		Parameter	Standard		Test Level / Note	
		ESD	EN61000-4-2		Level 3, 8KV air; Level 2, 4KV contact	
		RF field	EN61000-4-3		Level 3, 10V/m	
		EFT/ Burst	EN61000-4-4		Level 3, 2KV	
		Surge	EN61000-4-5		Level 4, 4KV/Line-FG; 2KV/Line-Line	
Conducted		EN61000-4-6		Level 3, 10V		
Magnetic Field		EN61000-4-8		Level 4, 30A/m		
Voltage Dips and Interruptions		EN61000-4-11		95% dip 0.5 periods, 30% dip 25 periods, 95% interruptions 250 periods		
其它	MTBF	529.1K hrs min. Telcordia TR/SR-332 (Bellcore); 201.43K hrs min. MIL-HDBK-217F (25°C)				
	尺寸	199*105*41mm (L*W*H)				
	包装	0.9Kg; 15pcs/14.5Kg/0.84CUFT				
备注	<p>1. 如未特别说明, 所有规格参数均在输入为230VAC、额定负载、25°C环境温度下进行量测。</p> <p>2. 纹波和噪声测量方法: 使用一条12"双绞线, 同时终端要并联0.1uf和47uf的电容, 在20MHZ带宽下进行量测。</p> <p>3. 精度: 包含设定误差、线性调整率和负载调整率。</p> <p>4. 低输入电压情况下需减额输出, 具体请参考减额曲线图。</p> <p>5. 电源应视为系统内元件的一部分, 所有的EMC测试都将测试样品安装在一个厚度1mm, 长360mm*宽360mm的金属铁板上测试。 电源需结合终端设备进行电磁兼容相关确认。有关EMC测试操作指导, 请参阅“组件电源供应器的EMI测试”。(在明纬网站http://www.meanwell.com)</p> <p>6. 当海拔高度超过2000米(6500英尺)时, 无风扇机型环境温度依每3.5°C/1000m比例下降, 有风扇机型环境温度依每5°C/1000m比例下降。</p>					

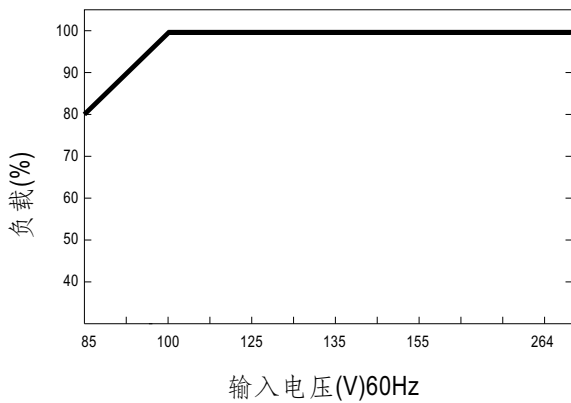
■ 方框图



■ 减额曲线



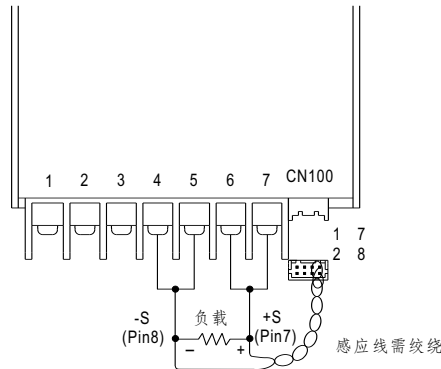
■ 静态特性曲线



功能手册

1. 遥感

遥感对负载线压降补偿最大为0.5V



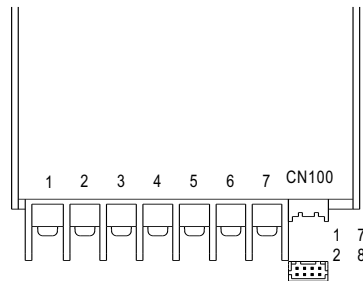
CN100					
1	NC	DC-OK	GND	+S	7
2	NC	NC	NC	-S	8

图1.1

2. DC-OK信号

DC-OK信号是一个集电极开路信号。PSU启动时高。

DC-OK(pin3)和GND(pin5)间	输出状态
3.3~5.6V	开
0~1V	关



CN100					
1	NC	DC-OK	GND	+S	7
2	NC	NC	NC	-S	8

图2.1

3. 峰值功率

$$P_{av} = \frac{P_{pk} \times t + P_{npk} \times (T-t)}{T} \leq P_{rated}$$

$$\text{Duty } \frac{t}{T} \times 100\% \leq 35\%$$

$$t \leq 5 \text{ sec}$$

P_{av} : Average output power (W)

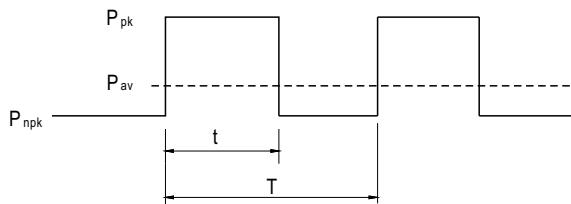
P_{pk} : Peak output power (W)

P_{npk} : Non-peak output power (W)

P_{rated} : Rated output power (W)

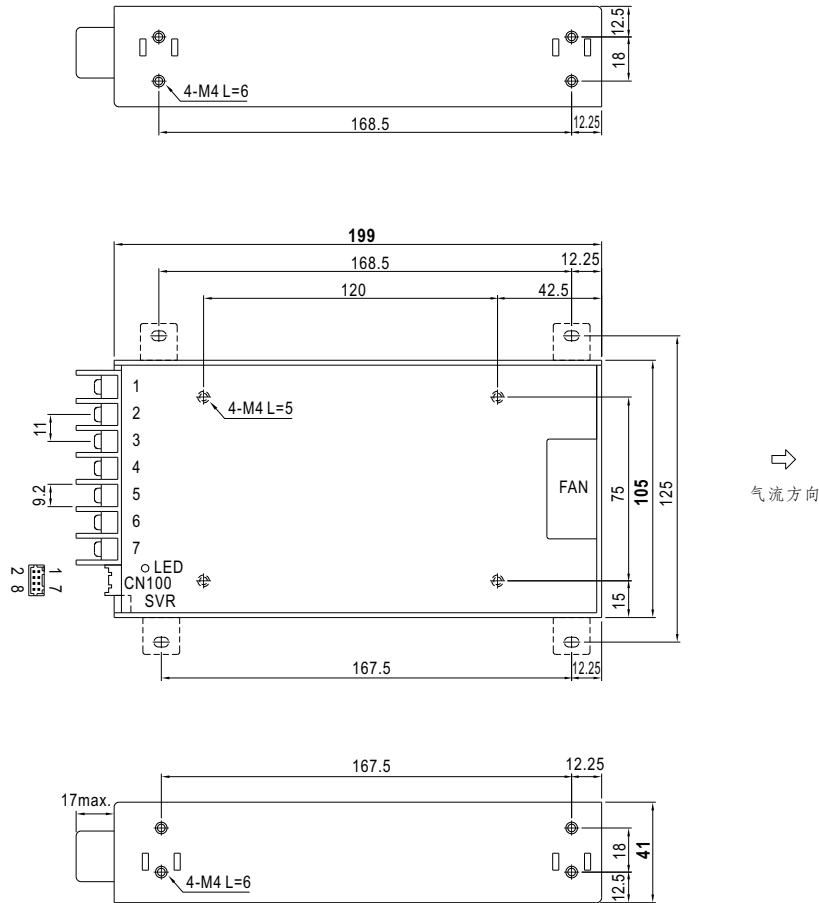
t : Peak power width (sec)

T : Period (sec)



■ 机构尺寸

机壳型号:980A 单位:mm



端子台脚位定义

引脚编号	引脚功能	引脚编号	引脚功能
1	AC/L	4,5	DC OUTPUT -V
2	AC/N	6,7	DC OUTPUT +V
3	FG		

连接器CN100脚位定义: HRS DF11-08DP-2DS或同等级品

引脚编号	引脚功能	对应连接器	端子
1,2,4,6	NC	HRS DF11-8DS 或同等级品	HRS DF11-**SC 或同等级品
3	DC-OK		
5	GND		
7	+S		
8	-S		

■ 安装手册

请查阅: <http://www.meanwell.com/manual.html>