



# 160W超薄型具有PFC功能电源

# LSP-160系列



### ■ 特性:

- 窄面宽及低高度机构(20mm)
- 无风扇设计, 适用于室内无噪音环境
- 可承受300VAC浪涌输入5秒
- DC OK有效信号
- 半灌封用于高湿度环境
- 保护种类: 短路/过负载/过电压/过温度
- 均流并联以实现冗余功能 (仅5V/4.2V/3.3V)
- 工作高度可达5000米(备注5)
- 3年保固

### ■ 应用:

- 工业自动化机械
- 工业控制系统
- 机械和电气设备
- 电子仪表、设备和装置
- 家用电器
- LED显示屏应用

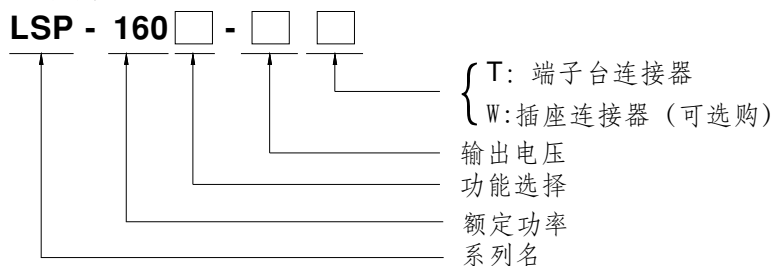
### ■ 全球交易品项识别码

MW搜寻: <http://www.meanwell.com.cn/serviceGTIN.aspx>

### ■ 描述:

LSP-160系列是一款160W单组输出超薄型电源供应器, 高度仅20mm。采用100~264VAC全范围输入, 可提供3.3V, 4.2V, 5V, 12V, 24V, 36V和48V多种输出电压。效率高达93.5%, 整系列在-30℃~70℃的自然风冷下无风扇运行。LSP-160具有完整的保护功能和5G抗振功能; 符合国际安全法规规定, 如TUV BS EN/EN62368-1, UL62368-1和GB4943。LSP-160系列提供各种工业应用的高性能电源解决方案。

### ■ 型号编码



型号	功能	备注
Blank	封闭机壳型(DC电源输出)&内置DC OK有效信号	标准品
R	内置DC OK有效信号和冗余功能(3.3/4.2/5V)	标准品



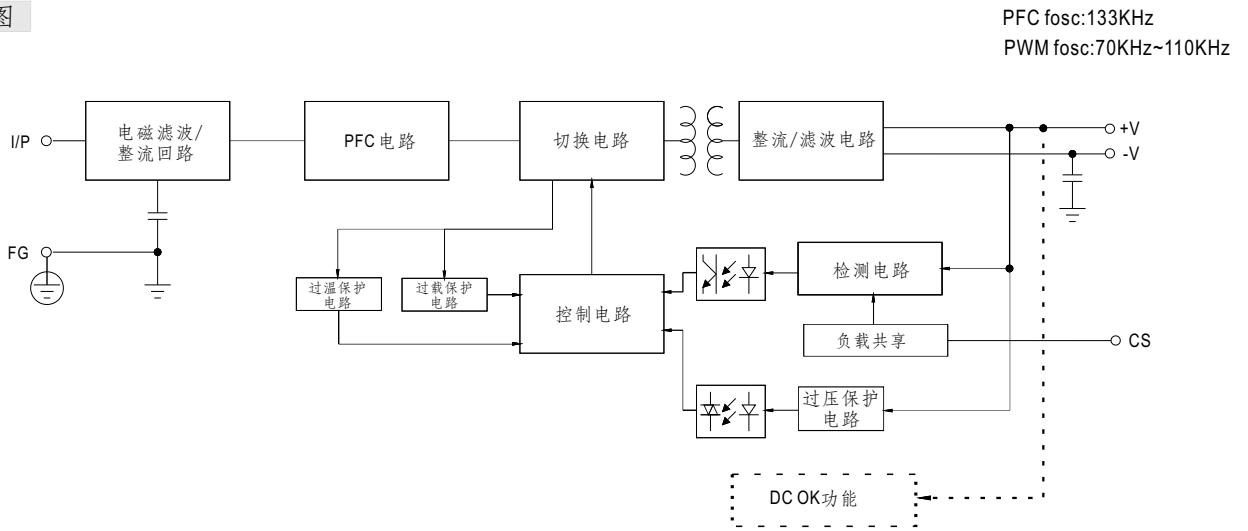
# 160W超薄型具有PFC功能电源

# LSP-160系列

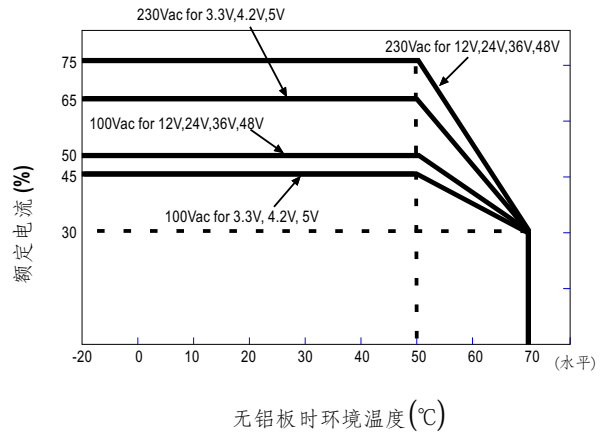
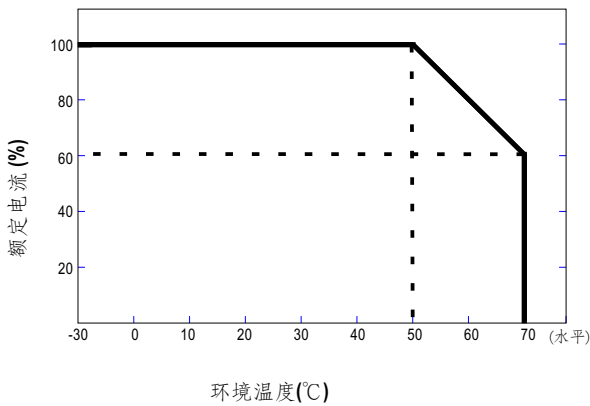
## 电气规格

型号	LSP-160□-3.3□	LSP-160□-4.2□	LSP-160□-5□	LSP-160-12□	LSP-160-24□	LSP-160-36□	LSP-160-48□	
输出	直流电压	3.3V	4.2V	5V	12V	24V	36V	48V
	额定电流	32A	32A	32A	13.5A	6.75A	4.5A	3.4A
	额定功率	105.6W	134.4W	160W	162W	162W	162W	163.2W
	纹波与噪声(最大)备注2	200mVp-p	200mVp-p	200mVp-p	240mVp-p	240mVp-p	240mVp-p	300mVp-p
	电压调整范围	3.2~3.5V	4~4.5V	4.7~5.3V	11.4~12.6V	22.8~25.2V	34.2~37.8V	45.6~50.4V
	电压精度 备注3	±2.0%	±2.0%	±2.0%	±1.0%	±1.0%	±1.0%	±1.0%
	线性调整率	±0.5%	±0.5%	±0.5%	±0.3%	±0.3%	±0.3%	±0.3%
	负载调整率	±1.0%	±1.0%	±1.0%	±0.5%	±0.5%	±0.5%	±0.5%
	启动、上升时间	2000ms, 80ms/230VAC      3000ms, 80ms/115VAC(满载时)						
	保持时间(Typ.)	10ms/230VAC      10ms/115VAC						
输入	电压范围 备注4	100~264VAC      141~370VDC						
	频率范围	47~63Hz						
	功率因素(Typ.)	PF≥0.94/230VAC      PF≥0.98/115VAC(满载时)						
	效率(Typ.)	87.5%	88.5%	89.5%	92.5%	93.5%	93.5%	93.5%
	交流电流(Typ.)	2.2A/115VAC      1.1A/230VAC						
	浪涌电流(Typ.)	冷启动: 45A/115VAC      85A/230VAC						
	漏电流	<0.75mA / 240VAC						
保护	短路	打嗝模式, 异常条件移除后可自动恢复						
	过负载	额定输出功率的110%~140% 保护模式:持续限流, 当负载持续加大将出现打嗝保护, 异常条件移除后可自动恢复						
	过电压	3.8~4.6V	4.62~5.46V	5.75~6.75V	13.2~15.6V	26.4~31.2V	39.6~46.8V	52.8~62.4V
	过温度	保护模式:关断输出电压, 温度下降后可自动恢复						
功能	均流	请参数功能手册						
	DC OK信号	触点负载(最大):15Vdc/10mA电阻负载						
环境	工作温度	-30~+70°C(请参考“减额曲线”)						
	工作湿度	20~90% RH, 无冷凝						
	储存温度、湿度	-40~+85°C, 10~95% RH, 无冷凝						
	温度系数	±0.03%/°C (0~50°C)						
	耐振动	10~500Hz, 5G 10分钟/周期, X、Y、Z轴各60分钟						
安规和电磁兼容(备注6)	安全规范	UL62368-1, TUV BS EN/EN62368-1, CCC GB4943, EAC TP TC 004, BSMI CNS14336-1 认证通过, 设计参照BS EN/EN60335-1						
	耐压	I/P-O/P:3.75KVAC      I/P-FG:2KVAC      O/P-FG:1.25KVAC						
	绝缘阻抗	I/P-O/P, I/P-FG, O/P-FG:100M Ohms/500VDC/25°C / 70%RH						
	电磁兼容发射	符合BS EN/EN55032, GB9254, Class B, BS EN/EN55014, BS EN/EN61000-3-2, -3, EAC TP TC 020, BSMI CNS13438						
	电磁兼容抗扰度	符合BS EN/EN61000-4-2, 3, 4, 5, 6, 8, 11; BS EN/EN61000-6-2 (BS EN/EN50082-2), 重工业等级, EAC TP TC 020						
其它	MTBF	2092.7K hrs min. Telcordia TR/SR-332(Bellcore); 282.7K hrs min. MIL-HDBK-217F (25°C)						
	尺寸	194*55*20mm (L*W*H)						
	包装	0.356kg; 30pcs/11.68kg/0.6CUFT						
备注	1. 如未特别说明, 所有规格参数均在输入为230VAC、额定负载、25°C环境温度下进行量测。 2. 纹波和噪声测量方法: 使用一条12"双绞线, 同时终端要并联0.1uf和47uf的电容, 在20MHZ带宽下进行量测。 3. 精度: 包含线性调整率和负载调整率。 4. 低输入电压情况下需减额输出, 具体请参照静态特性曲线图。 5. 当操作海拔高于2000米(6500ft)时, 操作环境温度需调降5°C/1000米。 6. 电源应视为系统内元件的一部分, 所有的EMC测试都将测试样品安装在一个厚度1mm, 长360mm*宽360mm的金属铁板上测试。 电源需结合终端设备进行电磁兼容相关确认。有关EMC测试操作指导, 请参阅“组件电源供应器的EMI测试”。(在明纬网站http://www.meanwell.com) ※ 产品免责声明: 详情请参阅http://www.meanwell.com.cn/serviceDisclaimer.aspx							

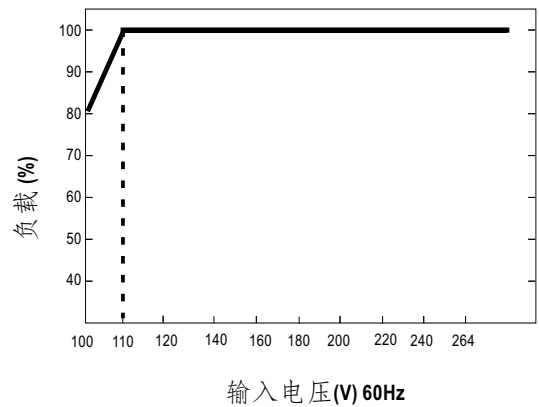
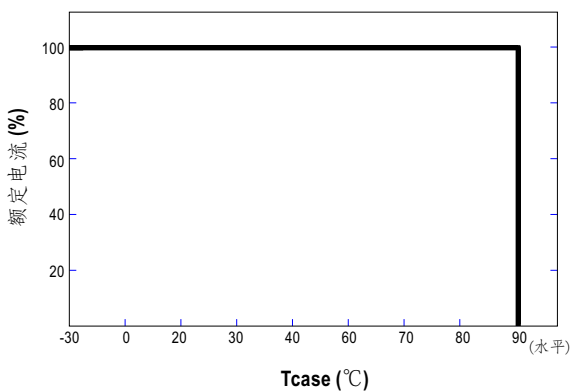
### 方框图



### 减额曲线



### 静态特性曲线

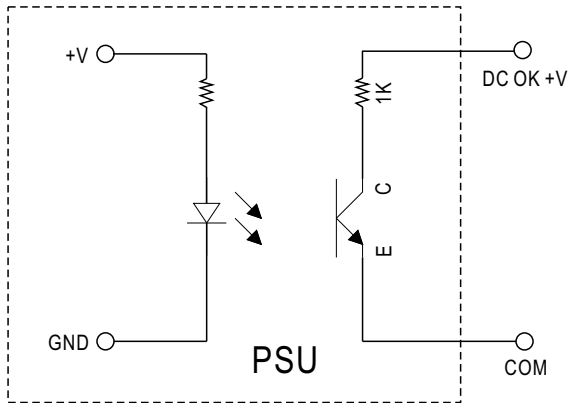


备注: Tc 测试点请参考第五页机构图

## ■ 功能手册

### 1. DC\_OK信号

DC\_OK是一个集电极短路信号. 它在电源内部使用一个光耦合器, 用来指示电源的输出状态, 如下示意图

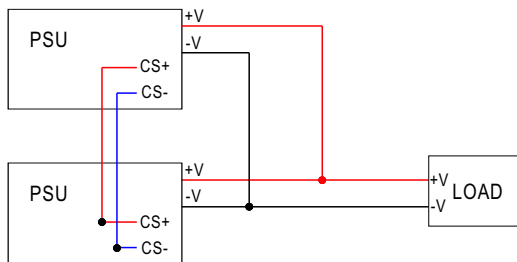


光耦C-E脚导通	电源开启	DC正常
光耦C-E脚开路	电源关断	DC故障
光耦规格(最大)	15Vdc/10mA阻性负载	
电源状态	DC_OK 信号	
正常	低	
短路/过载保护	打嗝	
过电压/过温度/故障	高	

### 2. 冗余功能 (均流)

LSP-160R内建有效均流功能, 也能够并联两台使用, 提高输出功率, 如下示意图:

- ※ 电源应使用短直径和大直径布线并联, 然后连接到负载。
- ※ 并联装置之间的输出电压差应小于0.2V (可通过SVR1进行微调)。
- ※ 并行运行时, 最大负载不应大于任一单元负载的90%。
- ※ 当输出电流 <math>(30\% \text{ 额定电流}) \times (\text{单元数})</math> 时, 单元之间共享的电流可能无法完全平衡。而且LED指示灯可能会闪烁其中之一, 但不能正常工作。

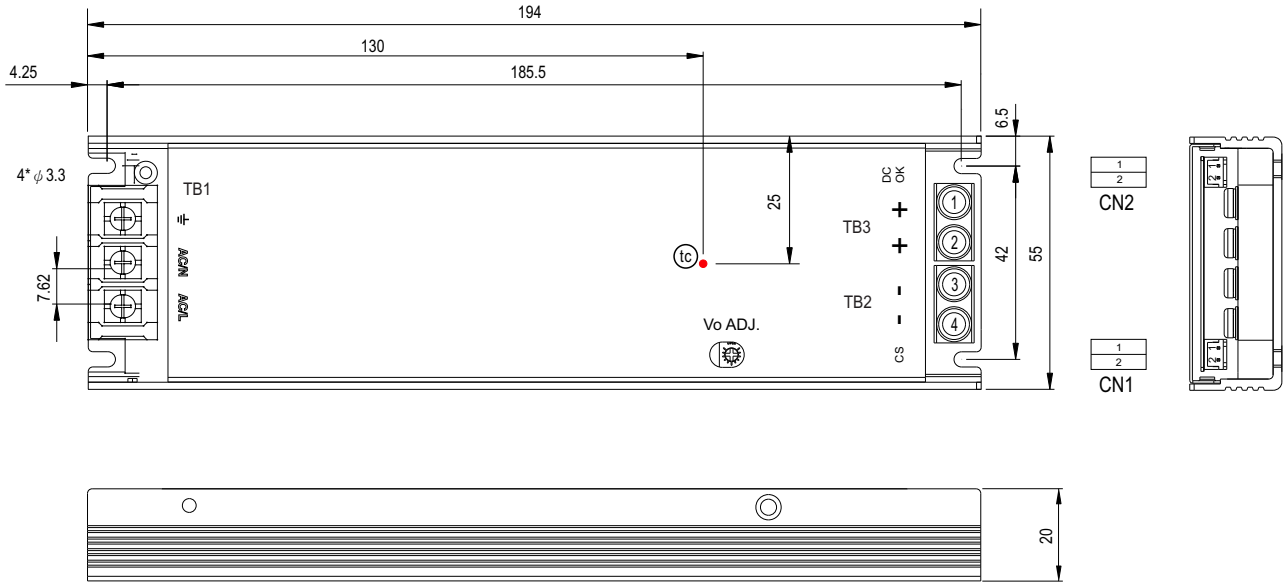


© CN1上的CS+/CS-相互并联 (注意: CS+/CS-不可反向连接)。

## ■ 机构尺寸

机壳型号:279 单位:mm

※ T-type(端子台)



交流输入端子(TB1)脚位定义

引脚编号	引脚功能	端子	最大扭力
1	AC/L	(DEGSON) DG28C-B-03P	5Kgf-cm
3	AC/N		
5	⏏		

直流输出端子(TB2,TB3)脚位定义

引脚编号	引脚功能	端子	最大扭力
1,2	-V	(MW) TB-HTP-200-40A	8Kgf-cm
3,4	+V		

DC OK Connector(CN2):JST B2B-PH-K-S or equivalent

引脚编号	引脚功能	Mating Housing	端子
1	DC OK +V	JST SPH-002T-P0.5S 或同等级品	JST PHR-2 或同等级品
2	DC COM		



CN 配套线:1FF5LSP-160-CS(选配)

CS+/CS- Connector(CN1):JST B2B-PH-K-S or equivalent

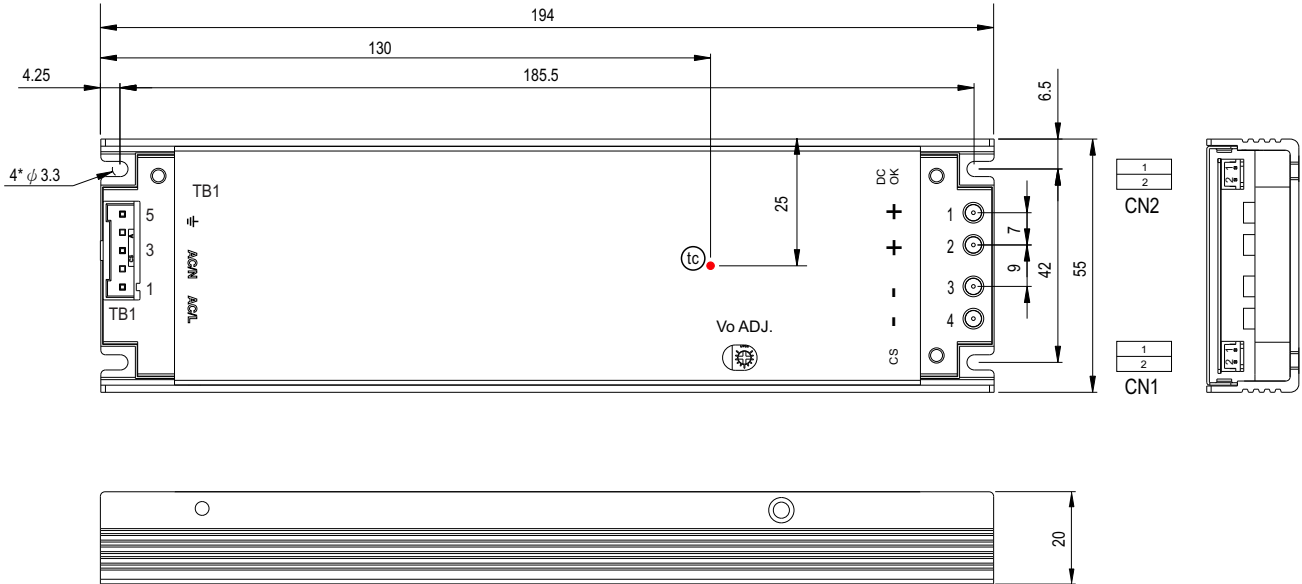
引脚编号	引脚功能	Mating Housing	端子
1	CS+	JST PHR-2 或同等级品	JST SPH-002T-P0.5S 或同等级品
2	CS-		

© CN1和CN2 配套线可选购,详情请与明纬业务咨询

## ■ 机构尺寸

机壳型号:279 单位:mm

※ W-Type(插座连接器可选购)



交流输入端子(TB1)脚位定义

引脚编号	引脚功能	Mating Housing	端子
1	AC/L	JS-1391-05	JS-1390-05 和 JS-2420-TL
3	AC/N		
5	⏏		

直流输出端子(+V/-V)脚位定义

引脚编号	引脚功能	Mating housing	Terminal
1,2	+V	1EE4LSP-160F	1EE4LSP-160M
3,4	-V		

DC OK Connector(CN2):JST B2B-PH-K-S or equivalent

引脚编号	引脚功能	Mating Housing	端子
1	DC OK +V	JST SPH-002T-P0.5S 或同等级品	JST PHR-2 或同等级品
2	DC COM		



CN 配套线: 1FF5LSP-160-CS(选配)

CS+/CS- Connector(CN1):JST B2B-PH-K-S or equivalent

引脚编号	引脚功能	Mating Housing	端子
1	CS+	JST PHR-2 或同等级品	JST SPH-002T-P0.5S 或同等级品
2	CS-		

© CN1和CN2 配套线可选购, 详情请与明纬业务咨询

## ■ 安装图

### 1. 外加铝板操作

为了符合“降额曲线”和“静态特性曲线”，LSP-160系列必须安装在一个铝板上(或相同尺寸的机壳)，建议铝板尺寸如下图所示。为了优化散热性能，铝板表面必须光滑(或者涂散热油)，且LSP-160系列必须紧紧安装在铝板中心位置。

