

### ■ 特性:

- 国际通用全范围交流输入
- 具有主动式PFC功能, PF>0.95
- 功率可高达89%
- 能承受300VAC浪涌输入5秒
- 保护种类: 短路/过负载/过电压/过温度
- 恒流限制电流
- 1U外型, 高度41mm
- 通过医疗安规认证(MOOP等级)
- 具有冷却风扇开-关控制功能
- 具有DC OK信号
- 具有遥控开-关
- 5V@0.3A待机
- 具有遥感功能
- 空载功率消耗<0.5W(备注6)
- 5年保固



### 电气规格



型号		MSP-300-3.3	MSP-300-5	MSP-300-7.5	MSP-300-12	MSP-300-15	MSP-300-24	MSP-300-36	MSP-300-48	
输出	直流电压	3.3V	5V	7.5V	12V	15V	24V	36V	48V	
	额定电流	60A	60A	40A	27A	22A	14A	9A	7A	
	电流范围	0~60A	0~60A	0~40A	0~27A	0~22A	0~14A	0~9A	0~7A	
	额定功率	198W	300W	300W	324W	330W	336W	324W	336W	
	纹波与噪声 (最大) 备注2	80mVp-p	90mVp-p	100mVp-p	120mVp-p	150mVp-p	150mVp-p	250mVp-p	250mVp-p	
	电压调整范围	2.8~3.8V	4.3~5.8V	6.8~9V	10.2~13.8V	13.5~18V	21.6~28.8V	28.8~39.6V	40.8~55.2V	
	电压精度 备注3	±2.5%	±2.0%	±2.0%	±1.0%	±1.0%	±1.0%	±1.0%	±1.0%	
	线性调整率	±0.5%	±0.5%	±0.5%	±0.3%	±0.3%	±0.2%	±0.2%	±0.2%	
	负载调整率	±1.0%	±1.0%	±1.0%	±0.5%	±0.5%	±0.5%	±0.5%	±0.5%	
	启动、上升时间	1000ms, 50ms/230VAC      2500ms, 50ms/115VAC(满载时)								
保持时间(Typ.)	16ms/230VAC      16ms/115VAC(满载时)									
输入	电压范围 备注5	85~264VAC		120~370VDC						
	频率范围	47~63Hz								
	功率因子(Typ.)	PF>0.95/230VAC			PF>0.99/115VAC(满载时)					
	效率(Typ.)	80%	82%	86%	88%	88%	87%	88%	89%	
	交流电流(Typ.)	4.5A/115VAC		2.25A/230VAC						
	浪涌电流(Typ.)	35A/115VAC		70A/230VAC						
	漏电流	对地漏电流<450μA/264VAC, 接触漏电流<100μA/264VAC								
保护	过负载	105~135%额定输出功率 保护模式: 恒流限制模式, 异常条件移除后可自动恢复								
	过电压	3.96~4.62V	6~7V	9.4~10.9V	14.4~16.8V	18.8~21.8V	30~34.8V	41.4~48.6V	57.6~67.2V	
	过温度	关断输出电压, 温度下降后可自动恢复								
功能	5V待机	5V待机: 5V@0.3A; 容差±5%, 纹波: 50mVp-p(最大)								
	DC OK信号	PSU启动: 3.3~5.6V; PSU关断: 0~1V								
	遥控	RC+/RC-: 4~10V或开路=电源启动; 0~0.8V或短路=电源关断								
	风扇控制(Typ.)	负载35±15%或RTH2≥50℃ 风扇启动								
环境	工作温度	-40~+70℃ (请参考"减额曲线")								
	工作湿度	20~90% RH, 无冷凝								
	储存温度、湿度	-40~+85℃, 10~95% RH								
	温度系数	±0.03%/℃ (0~50℃)								
	耐振动	10~500Hz, 5G 10分钟/周期, X、Y、Z轴各60分钟								
安规和电磁兼容 (备注4)	安全规范	ANSI/AAMI ES60601-1, EAC TP TC 004, IEC60601-1认证通过								
	绝缘防护等级	一次侧-二次侧: 2×MOOP, 一次侧-接地: 1×MOOP								
	耐压	I/P-O/P: 4KVAC			I/P-FG: 2KVAC			O/P-FG: 0.5KVAC		
	绝缘阻抗	I/P-O/P, I/P-FG, O/P-FG: 100M Ohms / 500VDC / 25℃ / 70% RH								
	电磁兼容发射	符合EN55011 (CISPR11) Class B, EN61000-3-2,-3, EAC TP TC 020								
	电磁兼容抗扰度	符合EN61000-4-2,3,4,5,6,8,11, EN60601-1-2, EAC TP TC 020								
其它	MTBF	≥176Khrs. MIL-HDBK-217F (25℃)								
	尺寸	199*105*41mm (L*W*H)								
	包装	0.95Kg; 15pcs/15.3Kg/0.69CUFT								
备注	1. 如未特别说明, 所有规格参数均在输入为230VAC、额定负载、25℃环境温度下进行量测。 2. 纹波和噪声测量方法: 使用一条12"双绞线, 同时终端要并联0.1μf和47μf的电容, 在20MHz带宽下进行量测。 3. 精度: 包含设定误差、线性调整率和负载调整率。 4. 电源被视为系统内元件的一部分, 需结合终端设备进行电磁兼容相关确认。 EMC测试方法的指引, 请参照明纬公司网站 <a href="http://www.meanwell.com.cn">http://www.meanwell.com.cn</a> 上的"EMI测试声明书"。 5. 低输入电压情况下需减额输出, 具体请参考减额曲线图。 6. 当RC- & RC+(CN100 pin4,6) 0~8V或短路时, 空载消耗<0.5W。 7. 当海拔高度超过2000米(6500英尺)时, 无风扇机型环境温度依每3.5℃/1000m比例下降, 有风扇机型环境温度依每5℃/1000m比例下降。									

## ■ 机构尺寸

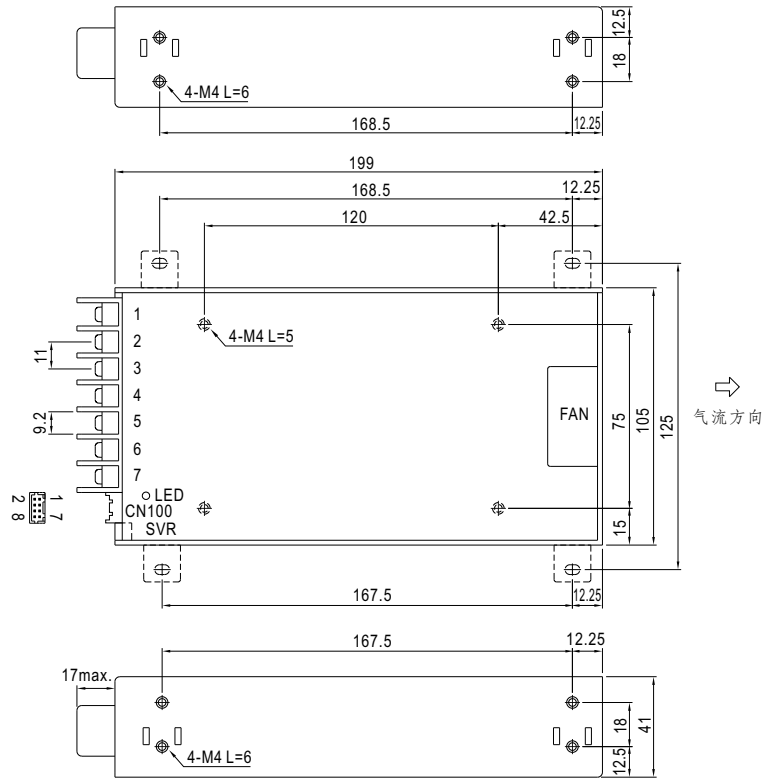
机壳型号:980A 单位:mm

### 端子Pin脚定义

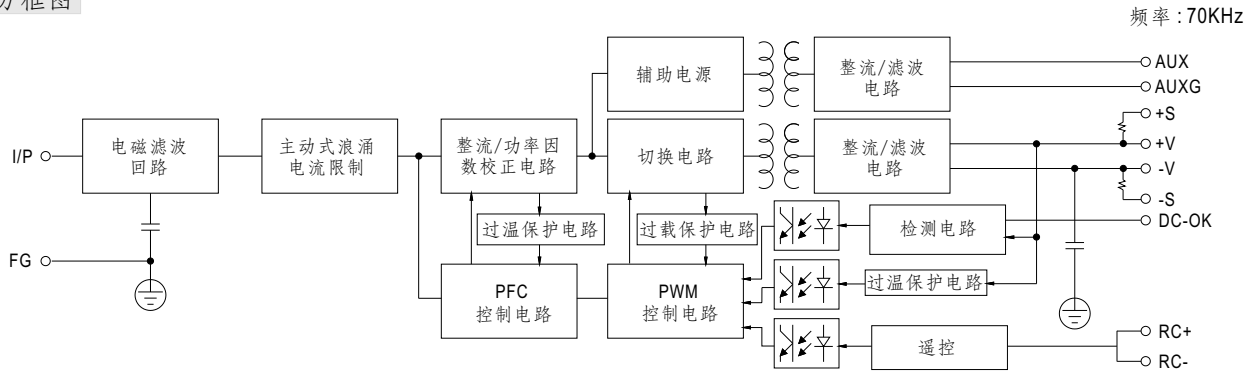
引脚编号	引脚功能	引脚编号	引脚功能
1	AC/L	4,5	DC OUTPUT -V
2	AC/N	6,7	DC OUTPUT +V
3	FG $\perp$		

CN100连接器Pin脚分布:  
HRS DF11-8DP-2DS或同等级品

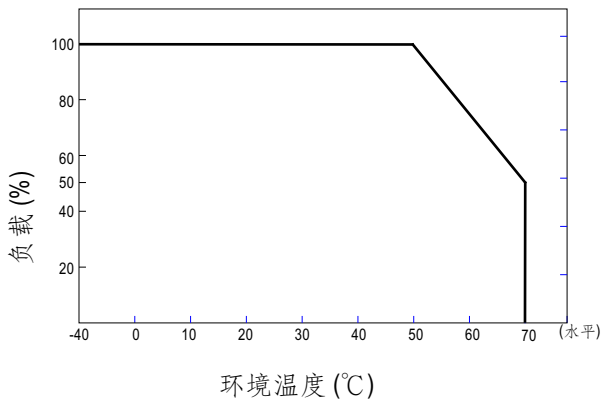
引脚编号	引脚功能	对应连接器	端子
1	AUX	HRS DF11-8DS 或同等级品	HRS DF11-**SC 或同等级品
2	AUXG		
3	DC-OK		
4	RC-		
5	GND		
6	RC+		
7	+S		
8	-S		



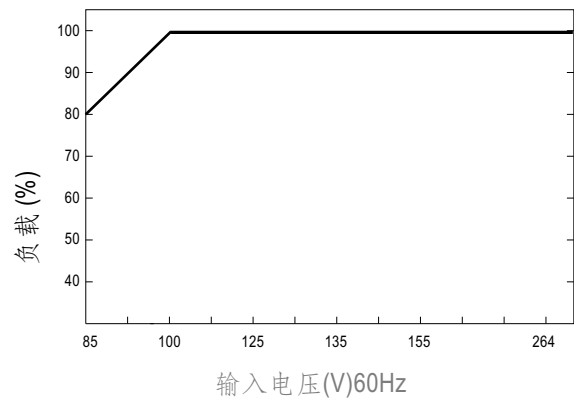
## ■ 方框图



## ■ 减额曲线



## ■ 静态特性曲线



## ■ CN100功能描述

Pin脚编号	功能	描述
1	AUX	对pin2的辅助输出电压为4.75~5.25V,最大负载电流是0.3A. 该输出端不受ON/OFF信号控制
2	AUXG	辅助输出电压GND, 该信号回路与主输出(+V&-V)是隔离的
3	DC-OK	DC_OK信号是一个TTL信号, 参考pin5(DC_OK GND). 当电源打开时输出高电平信号
4	RC-	遥侦控制参考地
5	GND	连接到负极(-V),DC_OK信号输出
6	RC+	通过电气连接式开关连接方式与pin 4 (RC-)连接控制输出电压的开和关, 当短路连接时, 电源输出关断; 当开路连接时, 电源输出正常
7	+S	感应信号+,+S连到负载的正端, +S, -S应使用绞线以最大程度减小杂讯的影响, 最大线压降可补偿到0.5V.
8	-S	感应信号-,-S连到负载的负端, +S, -S应使用绞线以最大程度减小杂讯的影响, 最大线压降可补偿到0.5V.

## ■ 功能手册

### 1 遥控侦测

最多可补偿线压降达0.5V

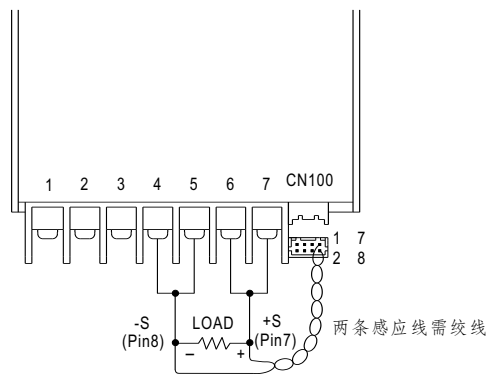


图1.1

CN100					
1	AUX	DC-OK	GND	+S	7
2	AUXG	RC-	RC+	-S	8

### 2.DC-OK信号

DC-OK信号是一个TTL信号.电源开启时输出高电平信号

DC_OK(pin6)和GND(pin4)电压差	输出状态
3.3~5.6V	开启
0~1V	关断

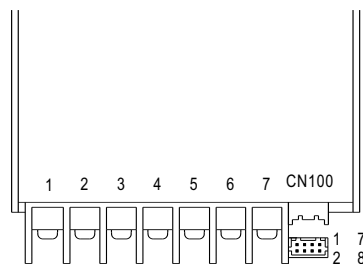


图 2.1

CN100					
1	AUX	DC-OK	GND	+S	7
2	AUXG	RC-	RC+	-S	8

### 3. 遥控

电源可以通过遥控功能开启/关断

RC+(pin3)和RC-(pin5)电压差	输出状态
开关关闭(短路)	开启
开关开启(开路)	关断

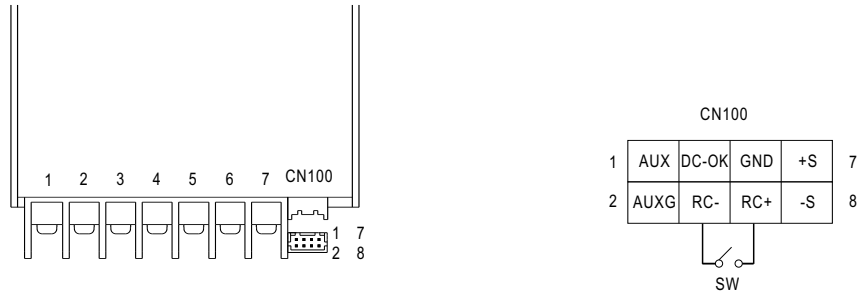


图3.1