



# 160W单组输出带电池型充电器(UPS功能) PSC-160系列



## ■ 特性:

- 国际通用全范围交流输入
- 具有主动式PFC功能
- 6"x3"小型PCB尺寸
- 可选择带L支架及上盖的机型 (PSC-160x-C, x=A,B)
- 保护种类: 短路/过负载/过电压/
- 电池低压保护/电池通过保险丝反极性保护
- AC Ok和电池低压继电器吸合信号输出
- 自然风冷
- 100%满载老化
- 2年保固

## ■ 应用:

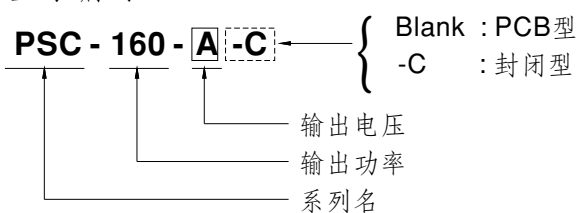
- 安全系统
- 应急照明系统
- 报警系统
- UPS系统
- 中央监控系统
- 存取系统

## ■ 描述:

PSC-160系列是一个交变直流160W安全电源,允许从90VAC~264VAC全范围输入,并且包含主动式PFC功能除了主输出外,还有一个充电输出,具有较小的额定电流,以提供后备电源程序,便于安全存取系统需要。

PSC-160效率可高达90%,可以工作在自然风冷,-20℃到70℃的条件下。本系列设计有全面的警报功能,包括AC OK和电池低信号;此外,提供了继电器触点,便于用户的系统设计。PSC-160有PCB类型或带L支架及上盖的封闭型可用。

## ■ 型号编码





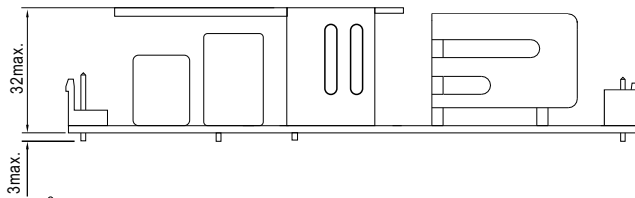
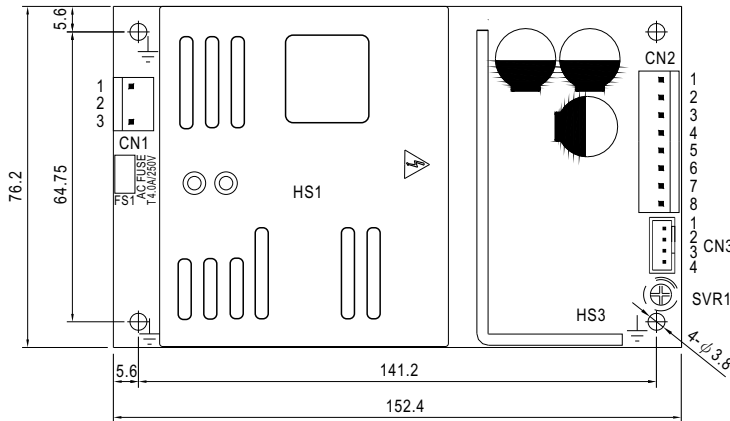
# 160W单组输出带电池型充电器(UPS功能) PSC-160系列

PSC-160A-C  =Blank, -C ; Blank=PCB型, -C=封闭型

## 电气规格

型号		PSC-160A <input type="checkbox"/>		PSC-160B <input type="checkbox"/>	
输出	输出组别	CH1	CH2	CH1	CH2
	直流电压	13.8V	13.8V	27.6V	27.6V
	额定电流	7.6A	4A	3.8A	2A
	电流范围	0 ~ 11.6A	-----	0 ~ 5.8A	-----
	额定功率	160W		160W	
	纹波与噪声 (最大)备注2	150mVp-p	-----	240mVp-p	-----
	电压调整范围	CH1: 12 ~ 15V		CH1: 24 ~ 29V	
	电压精度备注3	±1.0%	-----	±1.0%	-----
	线性调整率	±0.5%	-----	±0.5%	-----
	负载调整率	±0.5%	-----	±0.5%	-----
启动、上升时间备注5	2000ms, 30ms/230VAC      2000ms, 30ms/115VAC(满载时)				
保持时间(Typ.)	40ms/230VAC	40ms/115VAC(满载时)			
输入	电压范围	90 ~ 264VAC	127 ~ 370VDC		
	频率范围	47 ~ 63Hz			
	功率因数(Typ.)	PF ≥ 0.95/230VAC	PF ≥ 0.98/115VAC(满载时)		
	效率(Typ.)	88%		90%	
	交流电流(Typ.)	2.5A/115VAC	1.5A/230VAC		
	浪涌电流(Typ.)	冷启动35A/115VAC	70A/230VAC		
	漏电流	<1mA / 240VAC			
保护	过负载	额定输出功率的105%~150% 保护模式:打嗝模式, 负载异常条件移除后可自动恢复			
	过电压	CH1:14.49 ~ 18.63V		CH1:28.98 ~ 37.26V	
	切断电池	10±0.5V		20±1V	
警报功能	AC OK 备注5	继电器吸合输出, 开: AC OK ;关: AC Fail ;最大额定值 : 30V / 1A			
	电池低压	继电器吸合输出, 关: 电池正常; 开: 电池低压; 最大额定值: 30V / 1A 电池低压: < 11V		电池低压: < 22V	
环境	工作温度	-20~+70°C (请参考"减额曲线")			
	工作湿度	20 ~ 90% RH, 无冷凝			
	储存温度、湿度	-20 ~ +85°C, 10 ~ 95% RH			
	温度系数	±0.03%/°C (0~45°C)(CH1)			
	耐振动	10 ~ 500Hz, 2G 10分钟/周期, X、Y、Z各60分钟			
安规和电磁兼容 (备注4)	安全规范	UL62368-1, TUV BS EN/EN62368-1, EAC TP TC 004 认证通过			
	耐压	I/P-O/P: 3KVAC I/P-FG: 2.0KVAC O/P-FG: 0.5KVAC			
	绝缘阻抗	I/P-O/P, I/P-FG, O/P-FG: 100M Ohms / 500VDC / 25°C / 70% RH			
	电磁兼容发射	符合BS EN/EN55032 (CISPR32) Class B, BS EN/EN61000-3-2,-3, EAC TP TC 020			
	电磁兼容抗扰度	符合BS EN/EN61000-4-2,3,4,5,6,8,11, BS EN/EN55024, A级轻工业标准, EAC TP TC 020			
其它	MTBF	≥257K hrs. MIL-HDBK-217F (25°C)			
	尺寸	PCB型: 152.4*76.2*32mm (L*W*H); 封闭型: 155.4*85*37mm (L*W*H)			
	包装	PCB型: 0.35Kg; 42pcs/15.7Kg/1.02CUFT; 封闭型: 0.45Kg; 32pcs/15.4Kg/0.83CUFT			
备注	1. 如未特别说明, 所有规格参数均在输入为230VAC、额定负载、25°C环境温度下进行量测。 2. 纹波和噪声测量方法: 使用一条12"双绞线, 同时终端要并联0.1uF和47uF的电容, 在20MHZ带宽下进行量测。 3. 精度: 包含设定误差、线性调整率和负载调整率。 4. 启动时间是在冷机启动下测得, 快速开关机可能会延长启动时间。 5. 请参照第三页的建议应用2.(2)、(3)。 6. 电源应视为系统内元件的一部分, 需结合终端设备进行电磁兼容相关确认。 EMC测试方法的指引, 请参照明纬公司网站 <a href="http://www.meanwell.cc">http://www.meanwell.cc</a> 上的"EMI测试声明书"。 7. 当海拔高度超过2000米(6500英尺)时, 无风扇机型环境温度依每3.5°C/1000m比例下降, 有风扇机型环境温度依每5°C/1000m比例下降。 ※ 产品免责声明: 详情请参阅 <a href="http://www.meanwell.cc/serviceDisclaimer.aspx">http://www.meanwell.cc/serviceDisclaimer.aspx</a>				

## ■ 机构尺寸



- 1.HS1,HS3不能被短路
  - 2.HS1,HS3必须与系统机壳保持安全距离
- ⊥:接地需求

交流输入连接器(CN1): JST B3P-VH或同等级品

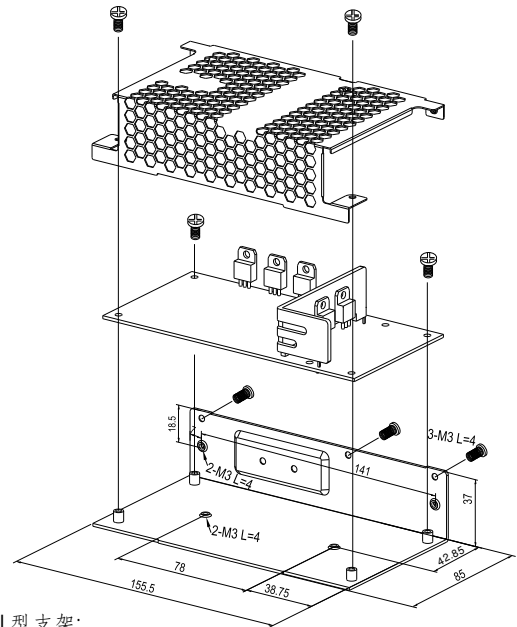
引脚编号	引脚功能	对应连接器	端子
1	AC/N	JST VHR 或同等级品	JST SVH-21T-P1.1 或同等级品
2	No Pin		
3	AC/L		

直流输出连接器(CN2): JST B8P-VH或同等级品

引脚编号	引脚功能	对应连接器	端子
1,2	-V	JST VHR 或同等级品	JST SVH-21T-P1.1 或同等级品
3,4	+V		
5,6	Bat+		
7,8	Bat-		

上盖型号:  
231A-T

单位:mm



L型支架:  
No.231A-D

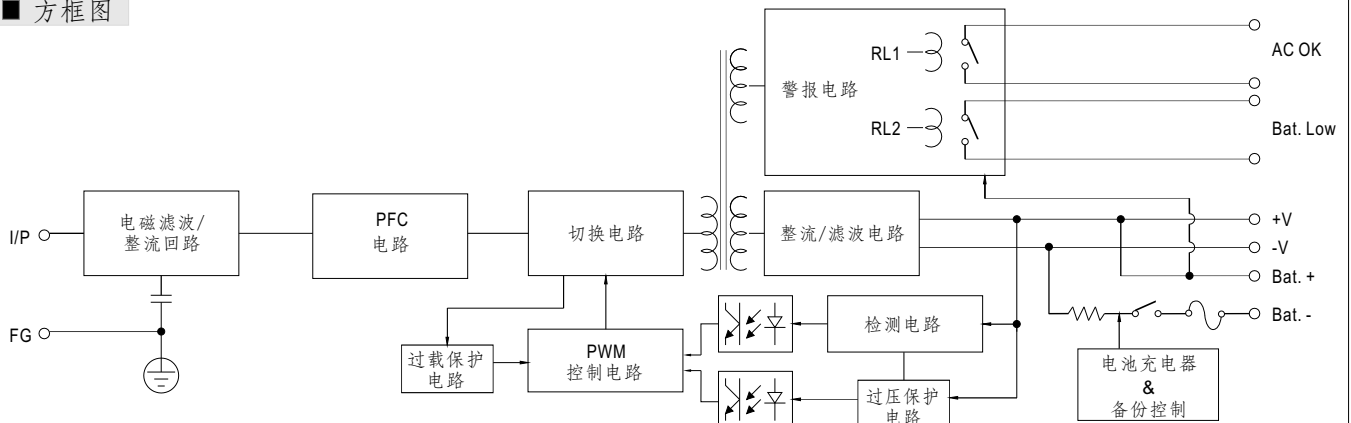
警报输出连接器(CN3): JST B4B-XH或同等级

引脚编号	引脚功能	对应连接器	端子
1 2	AC OK	JST XHP 或同等级品	JST SXH-001T-P0.6 或同等级品
3 4	电池低压		

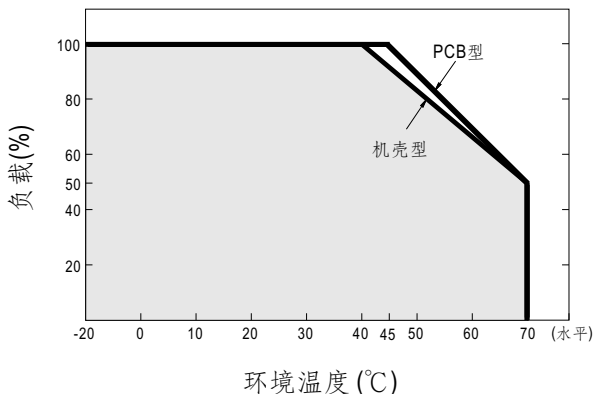


1.-V和Bat-不能被短路。

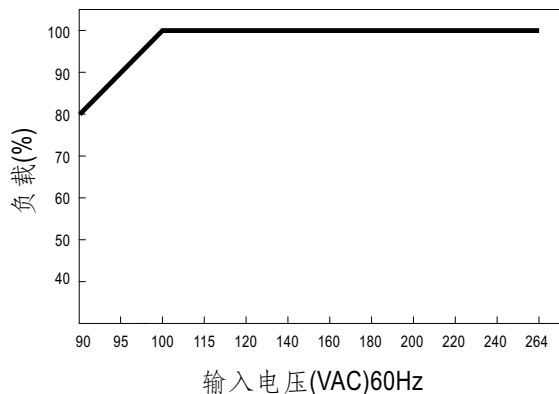
## ■ 方框图



## ■ 减额曲线



## ■ 静态特性曲线



## ■ 应用建议

### 1. AC中断的备用连接

(1) 建议连接方式请参照图1.1

当交流电正常时,电源在给负载提供能源的同时对电池进行充电  
当交流电不正常时,电池开始给负载提供能量

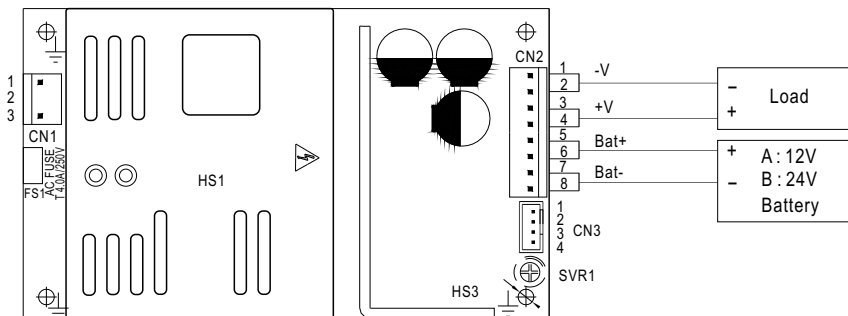


图1.1 建议系统连接方式

### 2. AC OK和电池低压警报

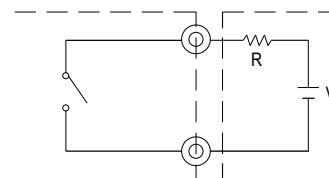
- 警报信号通过"AC OK" & "电池电压低"引脚送出(继电器吸合型)
- 此功能需要一个外部电压源;最大工作电压为30V,最大吸入电流为1A
- 表2.1阐明电源的警报功能

功能	描述	输出警报
AC OK	当电源打开时,此信号是"低"	低或短路
	当电源关断时,信号是"高"	高或开路 (外加最大30V电压)
电池低压	当电池电压低于A:11V, B:22V时 此信号为"低"	低或短路
	当电池电压高于A:11V, B:22V时 此信号为"高"	高或开路 (外加最大30V电压)

表2.1 警报信号阐述

### AC OK (电池低压)

CN3 Pin1(Pin3)



CN3 Pin2(Pin4)

外部电压(V)和电阻(R)  
(30V时最大吸收电流为1A)

图2.2 AC OK内部电路(电池低压)

- 当过载保护激活时RL1 (AC OK)信号将进入打嗝模式