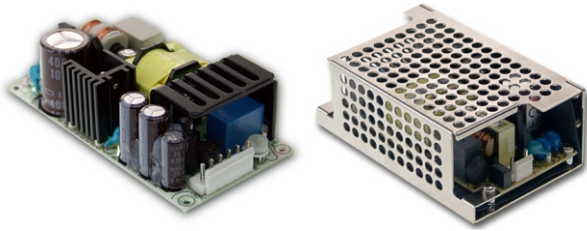




60W单组输出带电池型充电器(UPS功能) PSC-60系列



特性:

- 国际通用全范围交流输入
- 有L型支架和机盖的机型 (PSC-60x-C, x=A,B)
- 保护种类: 短路/过负载/过电压/
- 电池低压保护/电池通过保险丝反极性保护
- AC OK和电池反向低压警报
- 自然风冷
- 100%满载老化
- 2年保固

电气规格

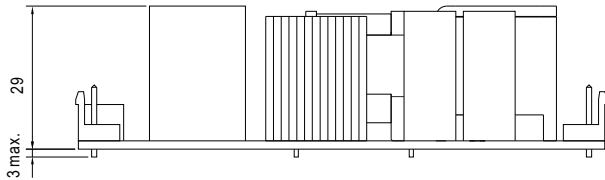
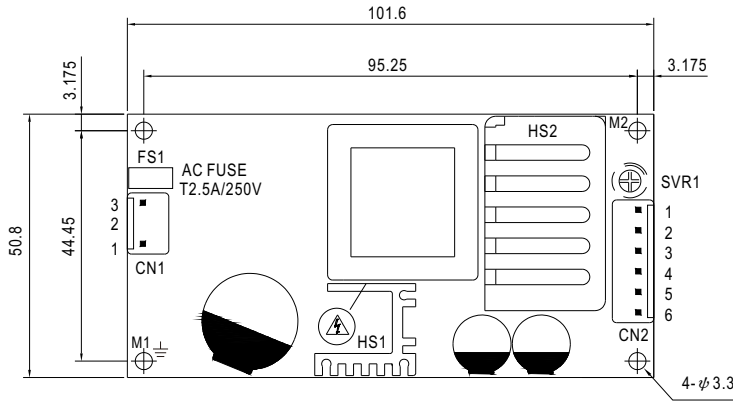


PSC-60A =Blank, -C ; Blank=基板型, -C=机壳型

型号		PSC-60A <input type="checkbox"/>		PSC-60B <input type="checkbox"/>	
输出	输出组别	CH1	CH2	CH1	CH2
	直流电压	13.8V	13.8V	27.6V	27.6V
	额定电流	2.8A	1.5A	1.4A	0.75A
	电流范围	0 ~ 4.3A	-----	0 ~ 2.15A	-----
	额定功率	59.34W		59.34W	
	纹波与噪声(最大)备注2	120mVp-p	-----	240mVp-p	-----
	电压调整范围	CH1: 12 ~ 15V		CH1: 24 ~ 29V	
	电压精度 备注3	±1.0%	-----	±1.0%	-----
	线性调整率	±0.5%	-----	±0.5%	-----
	负载调整率	±0.5%	-----	±0.5%	-----
输入	启动、上升时间 备注4	800ms, 50ms/230VAC		1600ms, 50ms/115VAC(满载时)	
	保持时间(Typ.)	50ms/230VAC	10ms/115VAC(满载时)		
	电压范围	90 ~ 264VAC		127 ~ 370VDC	
	频率范围	47 ~ 63Hz			
	效率(Typ.)	84%		84%	
	交流电流(Typ.)	1.6A/115VAC	1A/230VAC		
保护	浪涌电流(Typ.)	冷启动:30A/115VAC		60A/230VAC	
	漏电流	<1mA / 240VAC			
	过负载	额定输出功率的105%~ 150%			
功能	过电压	CH1:14.49 ~ 18.63V		CH1:28.98 ~ 37.26V	
	切断电池	10.5±0.5V		21±1V	
	AC OK	TTL开放集电极输出, 开: AC OK ;关: AC Fail ; I _{ce} :最大30mA@ 50VDC			
环境	电池低压	TTL开放集电极输出, 开: 电池低压;关: 电池正常; I _{ce} :最大30mA@ 50VDC		电池低压: < 11V	
	工作温度	-20~+70°C (请参考"减额曲线")			
	工作湿度	20 ~ 90% RH, 无冷凝			
	储存温度、湿度	-20 ~ +85°C, 10 ~ 95% RH			
	温度系数	±0.03%/°C (0~50°C)(CH1)			
安规和电磁兼容(备注7)	耐振动	10 ~ 500Hz, 2G 10分钟/周期, X、Y、Z各60分钟			
	安全规范	UL62368-1, TUV BS EN/EN62368-1, EAC TP TC 004 认证通过			
	耐压	I/P-O/P:3KVAC I/P-FG:1.5KVAC O/P-FG:0.5KVAC			
	绝缘阻抗	I/P-O/P, I/P-FG, O/P-FG:100M Ohms / 500VDC / 25°C / 70% RH			
	电磁兼容发射	符合BS EN/EN55032 (CISPR32) Class B, BS EN/EN61000-3-2,-3, EAC TP TC 020			
其它	电磁兼容抗扰度	符合BS EN/EN61000-4-2,3,4,5,6,8,11, BS EN/EN55024, A级轻工业标准, EAC TP TC 020			
	MTBF	≥589.7K hrs. MIL-HDBK-217F (25°C)			
	尺寸	基板型:101.6*50.8*29mm (L*W*H); 机壳型:103.4*62*37mm (L*W*H)			
备注	包装	基板型:0.13Kg; 96pcs/13.5Kg/1.39CUFT; 机壳型:0.29Kg; 45pcs/14Kg/0.63CUFT			
	1. 如未特别说明, 所有规格参数均在输入为230VAC、额定负载、25°C环境温度下进行量测。 2. 纹波和噪声测量方法: 使用一条12"双绞线, 同时终端要并联0.1uf和47uf的电容, 在20MHZ带宽下进行量测。 3. 精度: 包含设定误差、线性调整率和负载调整率。 4. 启动时间是在冷机启动下测得, 快速开关机可能会延长启动时间。 5. HS1, HS2 不能被短路。 6. HS1与系统机壳之间距离必须要满足安规绝缘距离。 7. 电源应视为系统内元件的一部分, 所有的EMC测试都将测试样品安装在一个厚度1mm, 长360mm*宽360mm的金属铁板上测试。 电源需结合终端设备进行电磁兼容相关确认。有关EMC测试操作指导, 请参阅“组件电源供应器的EMI测试”。(在明纬网站http://www.meanwell.cc) 8. 当海拔高度超过2000米(6500英尺)时, 无风扇机型环境温度依每3.5°C/1000m比例下降, 有风扇机型环境温度依每5°C/1000m比例下降。 ※ 产品免责声明: 详情请参阅 http://www.meanwell.cc/serviceDisclaimer.aspx				

■ 机构尺寸

单位:mm



1. HS1, HS2不能被短路。
2. HS1与系统机壳之间距离必须要满足安规绝缘距离。
3. M1是安全地, 为了更好的EMC特性, 请保证M1, M2和底架地有电气连接。

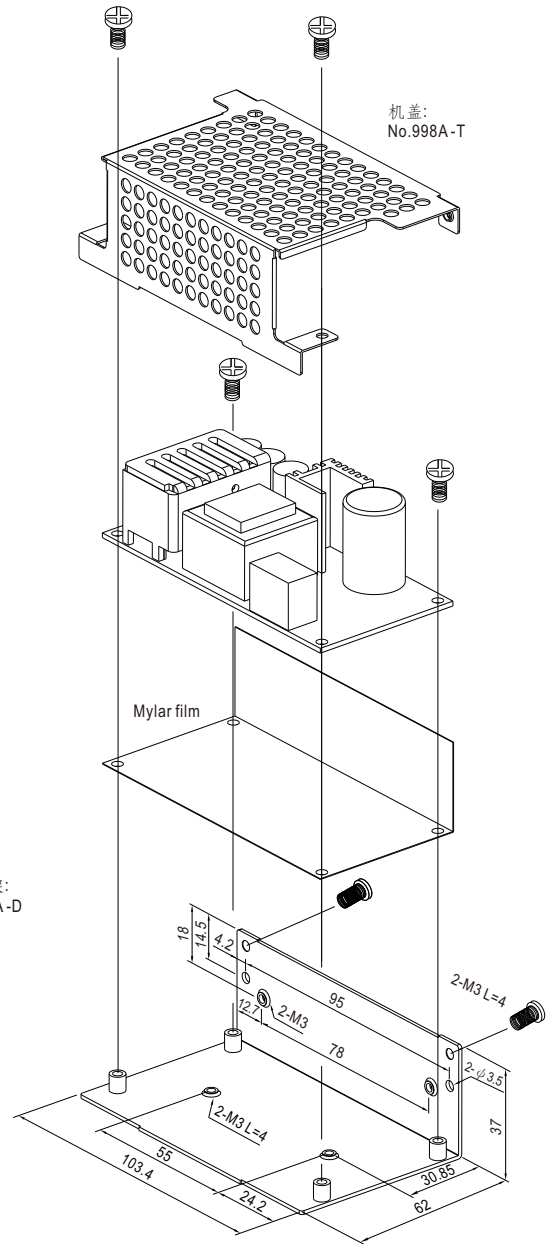
交流输入连接器(CN1): JST B3P-VH或同等级品

引脚编号	引脚功能	对应连接器	端子
1	AC/N	JST VHR 或同等级品	JST SVH-21T-P1.1 或同等级品
2	No Pin		
3	AC/L		

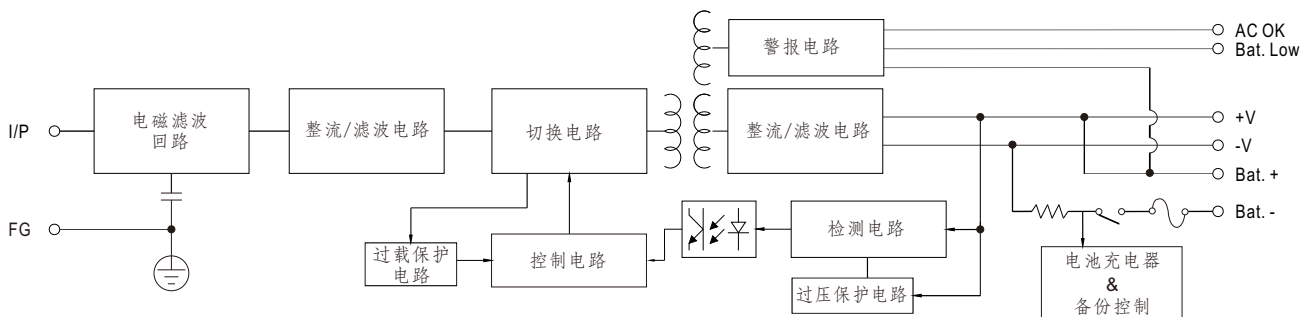
直流输出连接器(CN2): JST B6P-VH或同等级品

引脚编号	引脚功能	引脚编号	引脚功能	对应连接器	端子
1	Bat. Low	4	Battery +	JST VHR 或同等级品	JST SVH-21T-P1.1 或同等级品
2	AC OK	5	DC Output +		
3	Battery -	6	DC Output COM		

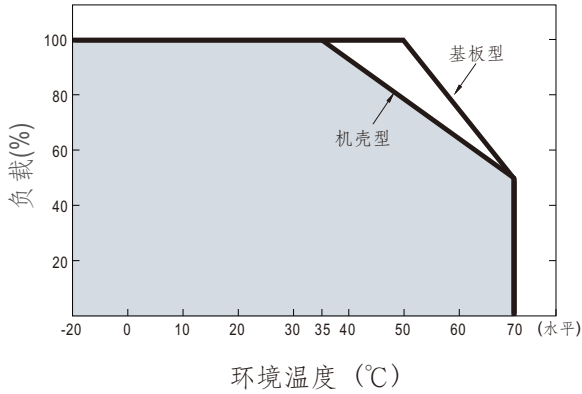
⚡: 接地要求



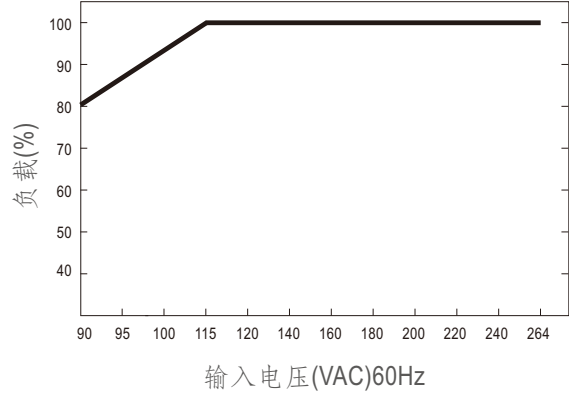
■ 方框图



■ 减额曲线



■ 静态特性曲线



■ 应用建议

1. AC中断的备用连接

(1) 建议连接方式请参照图1.1

当交流电正常时，电源供应器给电池充电，同时又给负载提供能量。
当交流电失效时，电池开始给负载供电

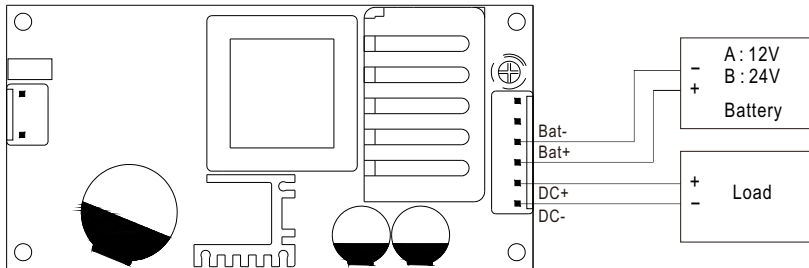


图1.1 建议系统连接方式

2. AC OK和电池低压警报

- 警报信号通过"AC OK" & "电池电压低"引脚送出
- 此功能需要一个外部电压源;最大供电电压为50VDC,最大吸收电流为30mA
- 表2.1阐明电源的警报功能

功能	描述	输出警报
AC OK	当电源打开时，此信号是"低"	低 (30mA时最大0.3V)
	当电源关断时，信号是"高"	高或开路 (外加最大50V电压)
电池低压	当电池电压低于 A:11V, B:22V时 此信号为"低"	低 (30mA时最大0.3V)
	当电池电压高于 A:11V, B:22V时 此信号为"高"	高或开路 (外加最大50V电压)

表2.1 警报信号阐述

AC OK (电池低压)

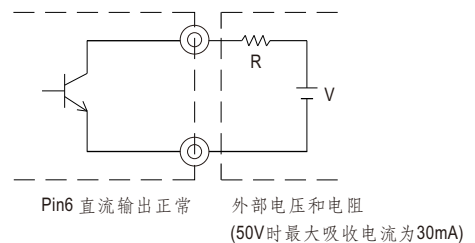


图2.2 AC OK内部电路(电池低压)