



■ 特性:

- 国际通用全范围交流输入
- 保护种类: 短路/过负载/过电压
- 自然风冷
- LED电源指示灯
- 100%满载老化
- 全部使用105°C长寿命电解电容
- 能承受300VAC浪涌输入5秒
- 工作温度高达70°C
- 承受5G振动测试
- 高效率, 长寿命和高信赖性
- 3年保固

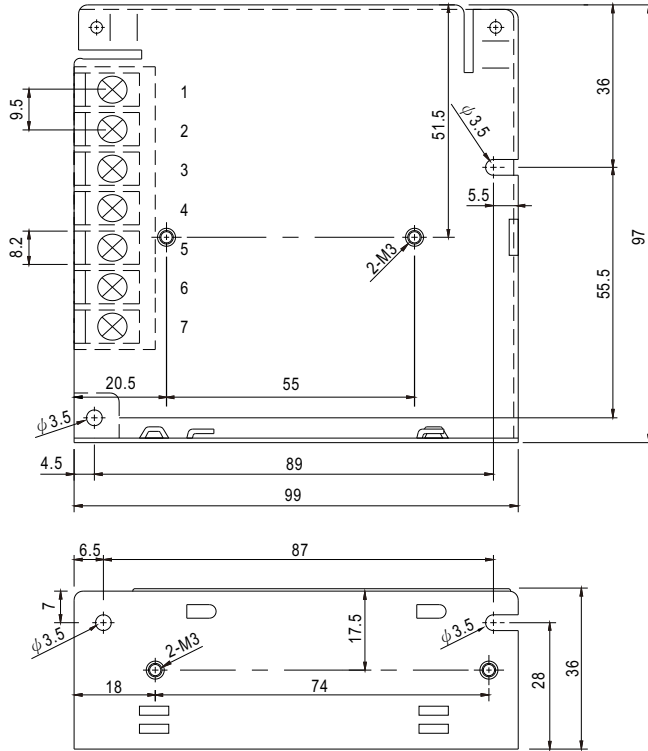


电气规格

型号		RD-50A		RD-50B	
输出	输出通道	CH1	CH2	CH1	CH2
	直流电压	5V	12V	5V	24V
	额定电流	6A	2A	4A	1.4A
	电流范围	0 ~ 6A	0 ~ 3A	0 ~ 6A	0 ~ 2A
	额定功率	54W		53.6W	
	纹波与噪声 (最大)备注2	80mVp-p	120mVp-p	80mVp-p	150mVp-p
	电压调整范围	CH1: 4.75 ~ 5.5V		CH1: 4.75 ~ 5.5V	
	电压精度 备注3	±2.0%	±7.0%	±2.0%	±8%
	线性调整率 备注4	±0.5%	±1.5%	±0.5%	±1.5%
	负载调整率 备注5	±0.5%	±3.0%	±0.5%	±3.0%
	启动、上升时间	500ms, 20ms/230VAC 1200ms, 30ms/115VAC(满载时)			
保持时间(Typ.)	60ms/230VAC 10ms/115VAC(满载时)				
输入	电压范围	88 ~ 264VAC或125 ~ 373VDC(承受300VAC浪涌输入5S, 无损坏)			
	频率范围	47 ~ 63Hz			
	效率(Typ.)	78%		79%	
	交流电流(Typ.)	1.3A/115VAC 0.8A/230VAC			
	浪涌电流(Typ.)	冷启动: 48A/230VAC			
漏电流	<2mA / 240VAC				
保护	过负载	额定输出功率的110%~150% 保护模式:打嗝模式, 负载异常条件移除后可自动恢复			
	过电压	CH1: 5.75 ~ 6.75V 保护模式:打嗝模式, 电压异常条件移除后可自动恢复			
环境	工作温度	-25~+70°C(请参考"减额曲线")			
	工作湿度	20 ~ 90% RH, 无冷凝			
	储存温度、湿度	-40 ~ +85°C, 10 ~ 95% RH			
	温度系数	±0.03%/°C (0 ~ 50°C) (+5V)			
耐振动	10 ~ 500Hz, 5G 10分钟/周期, X、Y、Z轴各60分钟				
安规和电磁兼容 (备注6)	安全规范	UL62368-1, TUV EN62368-1, EAC TP TC 004认证通过			
	耐压	I/P-O/P:3KVAC I/P-FG:2KVAC O/P-FG:0.5KVAC			
	绝缘阻抗	I/P-O/P, I/P-FG, O/P-FG:100M Ohms / 500VDC / 25°C / 70% RH			
	电磁兼容发射	符合EN55032 (CISPR32) Class B, EN61000-3-2,-3, EAC TP TC 020			
电磁兼容抗扰度	符合EN61000-4-2,3,4,5,6,8,11, EN61000-6-2 (EN50082-2), A级重工业标准, EAC TP TC 020				
其它	MTBF	≥172.6K hrs. MIL-HDBK-217F (25°C)			
	尺寸	99*97*36mm (L*W*H)			
	包装	0.41Kg; 45pcs/19.5Kg/0.9CUFT			
备注	<ol style="list-style-type: none"> 1. 如未特别说明, 所有规格参数均在输入为230VAC、额定负载、25°C环境温度下进行量测。 2. 纹波和噪声测量方法: 使用一条12"双绞线, 同时终端要并联0.1uf和47uf的电容, 在20MHZ带宽下进行量测。 3. 精度: 包含设定误差、线性调整率和负载调整率。 4. 线性调整率测量方法: 在额定负载下, 从低电压到高压测试。 5. 负载调整率测量方法: 从0%到100%额定负载。 6. 电源应视为系统内元件的一部分, 所有的EMC测试都将测试样品安装在一个厚度1mm, 长360mm*宽360mm的金属铁板上测试。电源需结合终端设备进行电磁兼容相关确认。有关EMC测试操作指导, 请参阅“组件电源供应器的EMI测试”。(在明纬网站http://www.meanwell.com) 7. 当海拔高度超过2000米(6500英尺)时, 无风扇机型环境温度依每3.5°C/1000m比例下降, 有风扇机型环境温度依每5°C/1000m比例下降。 				

■ 机构尺寸

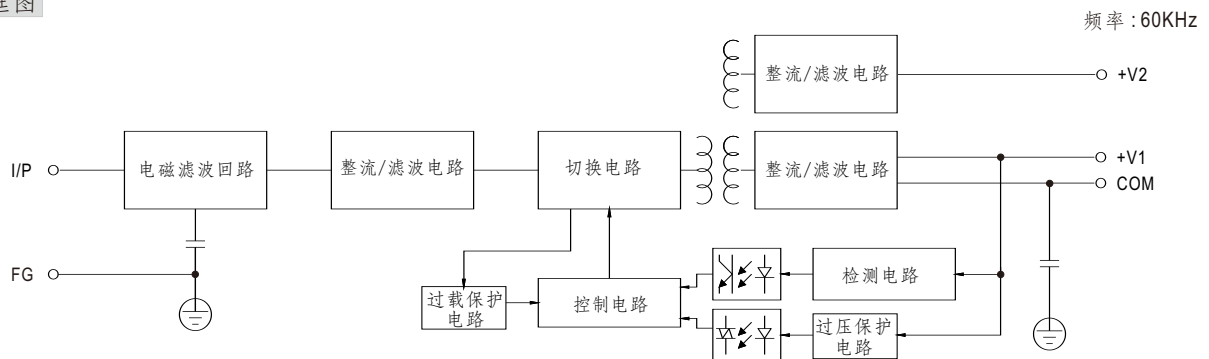
机壳型号:905B 单位:mm



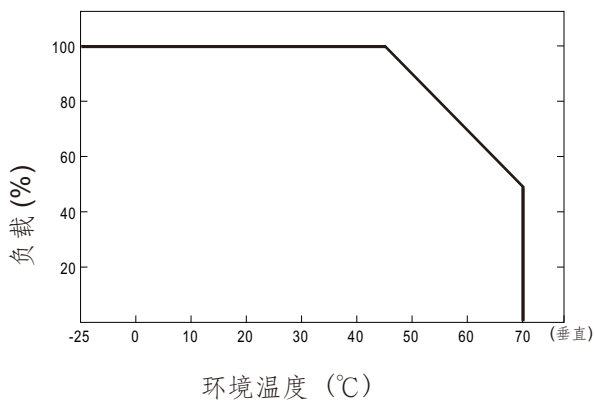
端子台脚位定义

引脚编号	引脚功能	引脚编号	引脚功能
1	AC/L	4,6	DC OUTPUT COM
2	AC/N	5	DC OUTPUT +V2
3	FG ±	7	DC OUTPUT +V1

■ 方框图



■ 减额曲线



■ 静态特性曲线

