



480W三组工业用导轨型具PFC功能

TDR-480系列



■ 特性:

- 340 ~ 550V三相宽范围交流输入(可双相操作)
- 宽度仅85.5mm
- 具有主动式PFC功能,符合EN61000-3-2
- 效率高达93%,低损耗
- 保护种类: 短路/过负载/过电压/过温度
- 自然风冷
- 内置恒电流限制电路
- 安装轨道:TS-35/7.5或15
- UL508(工业控制设备)认证
- EN61000-6-2(EN50082-2)工业耐受等级
- 可选DC OK继电器触点
- 3年保固

■ 应用:

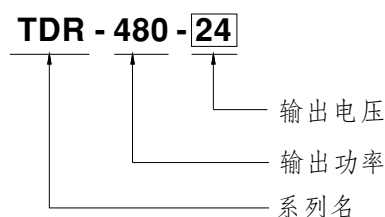
- 工业控制系统
- 半导体制造设备
- 工厂自动化
- 机电设备

■ 描述:

TDR-480是一款经济薄型符合德国工业标准的480W导轨型电源供应器,适合安装在TS-35/7.5或TS-35/15的轨道上,在允许节约空间橱柜内本体被设计为85.5mm宽度,整个系列都采用从3 ϕ 340VAC到550VAC全范围交流输入(可双相操作),并均符合EN61000-3-2标准关于欧盟指定的谐波电流规范。

TDR-480是用金属外壳设计,便于提高机台散热消耗,工作效率高达93%,在空气循环条件下整个系列能工作在-20 $^{\circ}$ C到70 $^{\circ}$ C环境温度中,它具备恒流模式过载保护功能,适合各种各样的电感性或电容性负载应用,完整的保护功能及符合工业控制设备(UL508, IEC 62368-1 CB approved by UL)相关认证,使TDR-480成为一个极具竞争力的工业应用的电源解决方案。

■ 型号编码





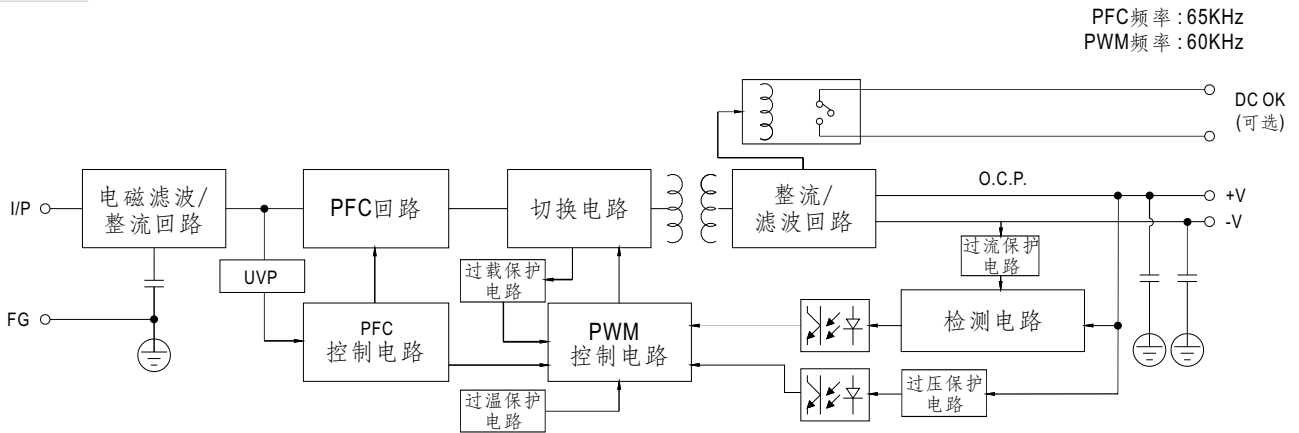
480W三组工业用导轨型具PFC功能

TDR-480系列

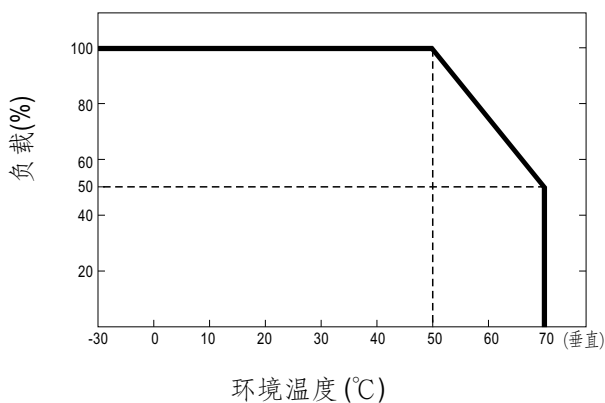
电气规格

型号	TDR-480-24	TDR-480-48		
输出	直流电压	24V	48V	
	额定电流	20A	10A	
	电流范围	0 ~ 20A	0 ~ 10A	
	额定功率	480W	480W	
	纹波与噪声(最大)备注2	150mVp-p	150mVp-p	
	电压调整范围	24 ~ 28V	48 ~ 55V	
	电压精度 备注3	±1.0%	±1.0%	
	线性调整率	±0.5%	±0.5%	
	负载调整率	±1.0%	±1.0%	
	启动、上升时间	1200ms, 60ms/400VAC	800ms, 60ms/500VAC(满载时)	
保持时间(Typ.)	20ms/400VAC	20ms/500VAC(满载时)		
输入	电压范围 备注4	三相340 ~ 550VAC(可双相操作)	480 ~ 780VDC	
	频率范围	47 ~ 63Hz		
	功率因数(Typ.)	PF ≥ 0.9/400VAC	PF ≥ 0.88/500VAC at full load	
	效率(Typ.)	92.5%	93%	
	交流电流(Typ.)	0.85A/400VAC	0.7A/500VAC	
	浪涌电流(Typ.)	冷启动50A		
	漏电流	<3.5mA / 530VAC		
保护	过负载	额定输出功率的105%~130% 保护模式:恒流模式,负载将在3秒后关闭,重启可自动恢复		
	过电压	29 ~ 33V	56 ~ 65V	
环境	工作温度 备注5	-30~+70°C (请参考"减额曲线")		
	工作湿度	20 ~ 95% RH, 无冷凝		
	储存温度、湿度	-40 ~ +85°C, 10 ~ 95% RH		
	温度系数	±0.03%/°C (0~50°C)		
	耐振动	组件: 10 ~ 500Hz, 2G 10分钟/周期, X, Y, Z各60分钟; 安装: 符合IEC60068-2-6		
安规和电磁兼容 (备注4)	安全规范	UL508, IEC60950-1, UL 62368-1, EAC TP TC 004		
	耐压	I/P-O/P:3KVAC I/P-FG:2KVAC O/P-FG:0.5KVAC O/P-DC OK(可选):0.5KVAC		
	绝缘阻抗	I/P-O/P, I/P-FG, O/P-FG:>100M Ohms / 500VDC / 25°C / 70% RH		
	电磁兼容发射	Parameter	Standard	Test Level / Note
		Conducted	EN55032(CISPR32) / EN61204-3	Class B
		Radiated	EN55032(CISPR32) / EN61204-3	Class B
		Harmonic Current	EN61000-3-2	Class A
		Voltage Flicker	EN61000-3-3	-----
	电磁兼容抗扰度	EN55024, EN61204-3		
		Parameter	Standard	Test Level / Note
		ESD	EN61000-4-2	Level 4, 15KV air; Level 4, 8KV contact
		Radiated Field	EN61000-4-3	Level 3
		EFT/Burest	EN61000-4-4	Level 3
		Surge	EN61000-4-5	Level 4, 2KV / Line-Line, Level 4, 4KV/ Line-Earth
Conducted		EN61000-4-6	Level 3	
Magnetic Field		EN61000-4-8	Level 4	
Voltage Dips and interruptions		EN61000-4-11	> 95% dip 0.5 periods, 30% dip 25 periods > 95% interruptions 250 periods	
其它	MTBF	≥391.7K hrs Telcordia SR-332(Bellcore); ≥108.2K hrs	MIL-HDBK-217F (25°C)	
	尺寸	85.5*125.2*128.5mm (W*H*D)		
	包装	1.51Kg; 8pcs/13Kg/1.16CUFT		
备注	1. 如未特别说明, 所有规格参数均在输入为400VAC、额定负载、25°C环境温度下进行量测。 2. 纹波和噪声测量方法: 使用一条12"双绞线, 同时终端要并联0.1uf和47uf的电容, 在20MHZ带宽下进行量测。 3. 精度: 包含设定误差、线性调整率和负载调整率。 4. 低输入电压情况下需减额输出, 具体请参考"减额曲线"图。 5. 安装间隙: 当加载全功率时, 建议顶部40mm, 底部20mm, 左右边5mm 相邻的设备是一个热源, 建议15毫米间隙。 6. 电源被视为是一个独立的元件, 但最终电源仍需结合终端设备进行电磁兼容相关确认。有关EMC测试操作指导, 请参阅"组件电源供应器的EMI测试"。(在明纬网站 http://www.meanwell.com) 7. 当海拔高度超过2000米(6500英尺)时, 无风扇机型环境温度依每3.5°C/1000m比例下降, 有风扇机型环境温度依每5°C/1000m比例下降。			

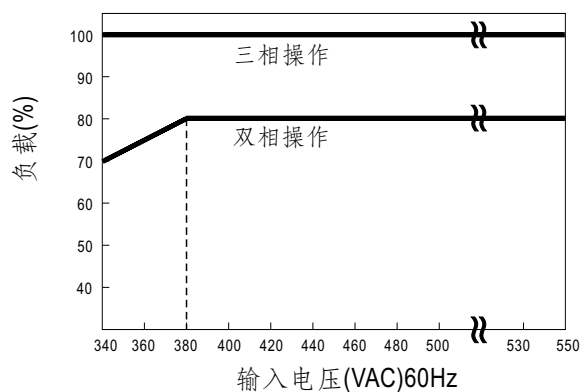
■ 方框图



■ 减额曲线



■ 减额输出VS输入电压曲线

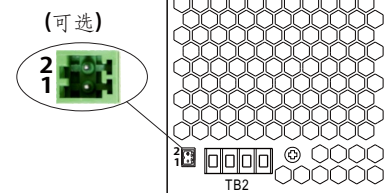


■ DC OK 继电器触点 (可选)

触点关闭	PSU turns on / DC OK.
触点开启	PSU turns off / DC Fail.
触点开启 (max.)	60VDC/0.3A, 30VDC/1A, 30VAC/0.5A resistive load.

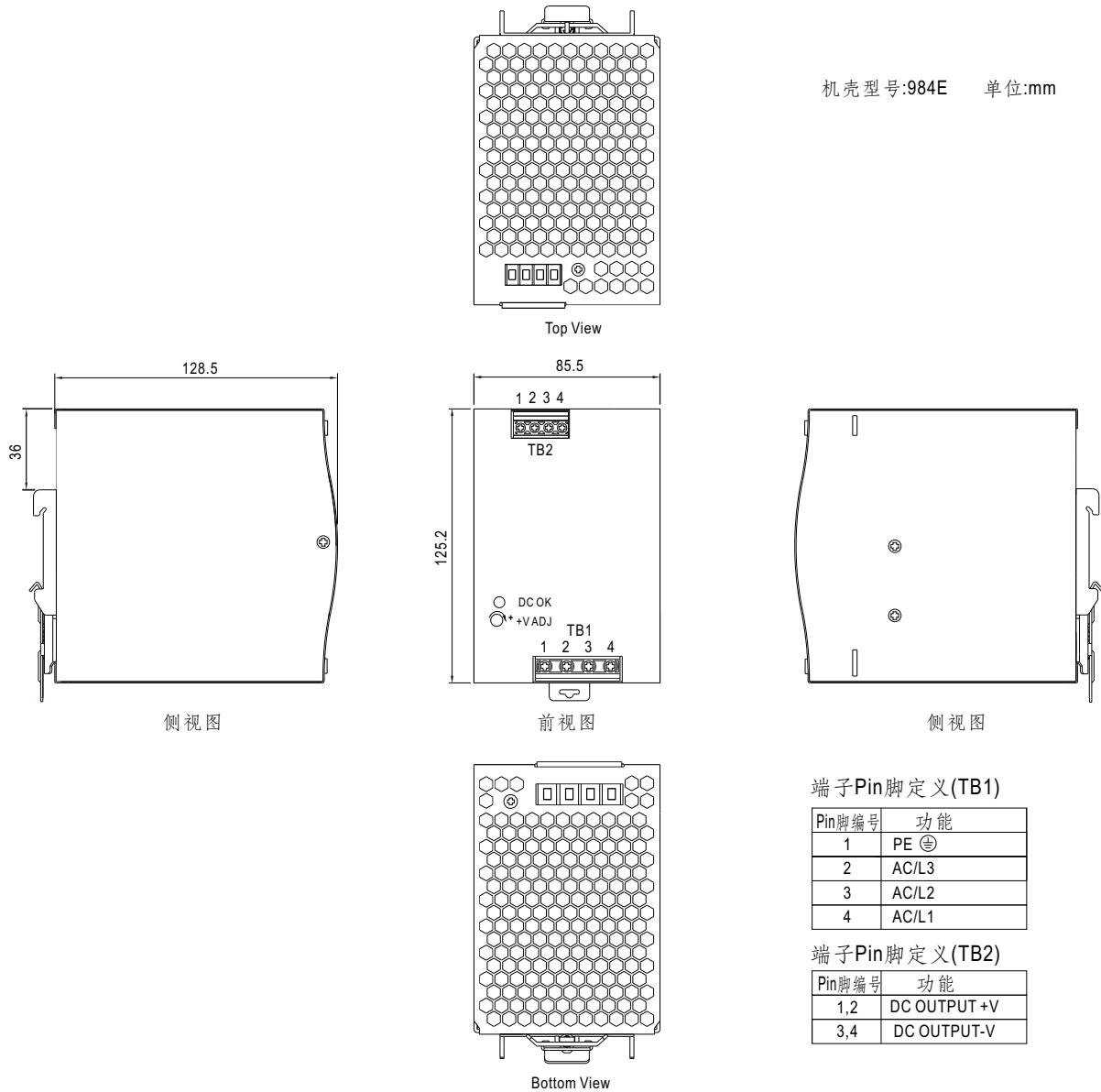
控制 Pin (可选): DINKLE **ECH250R-02P** 或同等级品(CN25)

Pin 编号	功能	配套物	线径
1,2	DC OK Relay Contact	Dinkle ESC250V-02P 或同等级品 (Including in the package)	0.081~0.517mm ² (20~28AWG)

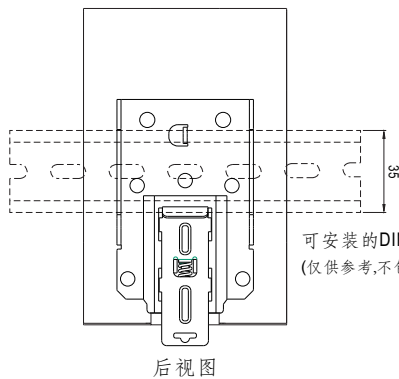


※ 详情请洽谈明纬

■ 机构尺寸



■ 安装说明



可安装的DIN导轨:TS35/7.5或TS35/15
(仅供参考,不包含在电源中)

此系列适合安装在DIN rail TS35/7.5或TS35/15上。
关于安装细节,请参考用户手册,

■ 安装手册

请查阅: <http://www.meanwell.com/manual.html>