

IT-8 系列红外测温仪数据手册

IT 系列红外测温仪特点

IT-8红外测温仪是一款高性能温度测量仪器。几乎可以满足所有温度测量场合的使用需求。强大的用户使用辅助软件系统及人机交互可提供现场标定功能，为用户提供非常完美的使用体验，是工业温度测量的最佳选择。

硬件配置方面：优异的光学元件及精密机械件，高亮四位LED显示，同轴激光瞄准，高达320:1的距离系数比，多种测量模式，多种标准模拟输出可供选择，为客户现场使用及二次开发提供了丰富的资源。

软件配置方面：流水线式操作，参数顺序循环，可现场设置需要的输出规格，可现场进行标定实时测量值。专用上位机软件配合使用可以得到测量历史数据及数据分析图片。在一个多点网络中可支持32台测温仪同时工作。

型号设计方面：-25~3000℃之间科学分段，具有良好的行业匹配特点。可以满足大部分工业现场温度测量需求。

参数设置：发射率、峰值测量、峰值保持、测量速度、通讯参数等。其中，发射率在0.10~1.00的范围内连续可调，调整步长为0.01；峰值测量一般用于温度剧烈变化的场合及瞬态温度测量。

IT-8基本参数

量程范围	
IT8L1	-40-800℃
IT8L2	50-500℃
IT8H1	200-800℃
IT8H2	300-1400℃
IT8H3	800-2600℃
IT8H4	1000-3000℃
探测器	
IT8L1,IT8L2	Thermopile 8-14μm
IT8H1	InGaAs 2-3.1μm
IT8H2,	InGaAs 1-1.7μm
IT8H3,IT8H4	Si 0.4-1.4μm
测量精度	
ITL1,ITL2,ITH1	±1%(FS)
ITH2,ITH3,ITH4	±0.5%(FS)
重复精度	±0.2%
温度分辨力	0.5℃
响应时间	≤10ms
发射率调整	0.10 to 1.00 (0.01)



IT-8光学参数

可测量最小目标和测量距离参数

型号	D:S	可测最小目标
IT8L1	70:1	4.3mm@300mm
IT8L2	70:1	4.3mm@300mm
IT8H1	120:1	3mm@600mm
IT8H2	200:1	3mm@600mm
IT8H3	200:1	3mm@600mm

电气参数

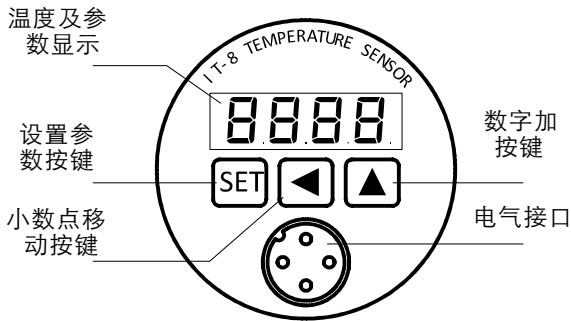
输出	
模拟输出	0-20mA,4-20mA,0-5V
数字输出	Rs485
开关输出	继电器(42V,300mA)
可调参数	发射率 激光器控制 工作模式 响应时间
工作电源	24VDC ±10% 200mA

操作参数及执行标准

防护等级	IP65
工作温度	
无冷却	0 to 65℃
空气冷却	110℃
水冷却	165℃
存储温度	-20-70℃
相对湿度	10 to 95%, 无结露
抗冲击	GB/T2423.1,GB/t2423.2
抗扰标准	JB/T9233.11-1999
外形尺寸	L:max186mm; Φ50mm
重量	510g

IT-8 系列红外测温仪数据手册

测温仪操作面板



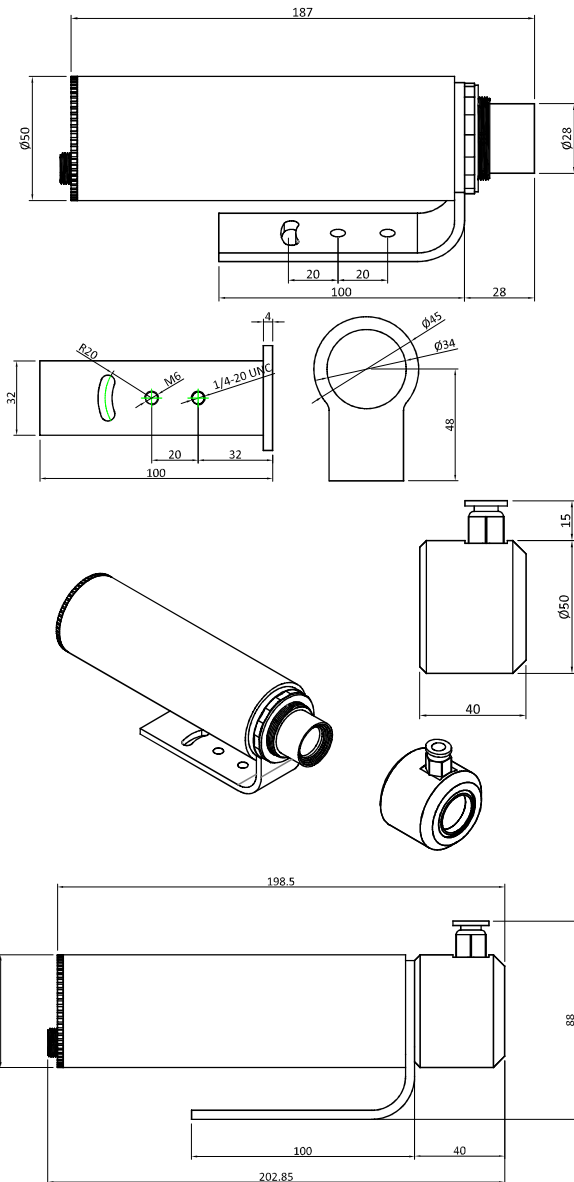
有偿服务选项

用户在购买之前确定以下选项
 基于Q/DK001-2015制造商校准证书
 中国国家计量主管部门出具的校准证书
 中国国家计量主管部门出具的标定证书

可选配件

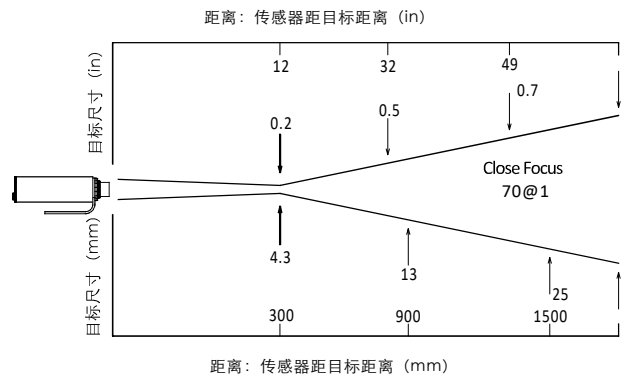
RS232/485转换链接器
 风冷套/水冷套
 镜头防尘空气吹扫器
 耐高温电缆线（并注明长度）

外形及安装附件尺寸



单位: mm

光路图



水冷及空气吹扫器尺寸图

