

WRIRT 系列红外测温仪数据手册

WRIRT 系列红外测温仪特点：点：

WRIRT宽量程红外测温仪是针对动态测温的宽范围要求而开发的一款高性能测温仪。包含两个测温范围：400~2600℃和700~3000℃（温度最高可以拟合拓展到4500℃）完全可以满足科研试验、真空设备等温度测量及控制反馈的使用要求。克服了红外测温仪由于响应波长范围因素而产生的仪器量程范围较小的问题，实现了单台测温仪全覆盖测量中低温，中温，高温。

WRIRT具有目视瞄准，目视瞄准不占用设备观测孔，可实现测量、观察单孔同步。具有测量值在线显示及用户参数调整功能。在线温度显示通电后两分钟后会被系统自动关闭，以降低系统功耗，提高系统效率，需要再次启动，可通过任意按键触发。

用户参数设置：发射率，滤波系数，测量模式。其中，发射率在0.10~1.00的范围内连续可调，调整步长为0.01；峰值测量模式可以实现对快速变化目标的瞬态温度测量。

模拟量输出，可与标准二次仪表配套使用，达到显示和反馈控制的目的。如需配备数字信号输出，可配套使用我公司的红外测温系统软件，在计算机上记录、显示、打印温度数据和曲线。也可根据通讯协议自行编制上位机软件，大大增强了测温仪的扩展功能。

电路部分采用16位A/D，D/A，极强的弱信号辨识能力及优异的信号处理算法，保证了测温仪在整个量程范围内具有较高精度。用一台测温仪实现了两台测温仪的量程范围，不但降低了成本，也方便了控制系统的设计及后期数据处理，降低了维护成本及要求。

应用行业：真空加热设备，等离子体，微波加热等密封环境的温度测量，也可以用于有色金属加工及非金属材料生产。

WRIRT 基本参数

量程范围	
WRIRT426	400-2600℃
WRIRT730	700-3000℃
探测器	
WRIRT426	InGaAs 1.1-1.7μm
WRIRT730	Si 0.4-1.1μm
测量精度	±0.5%(FS)
重复精度	±0.2%
温度分辨力	0.5℃
响应时间	≤5ms
发射率	0.10 to 1.00(0.01)



WRIRT 光学参数

可测量最小目标和测量距离参数

型号	D:S	可测最小目标
全系列	300:1	2mm@560mm

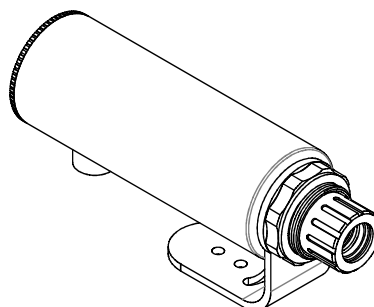
WRIRT 电气参数：

输出	
模拟输出	0-20mA, 4-20mA, 0-5V
数字输出	RS485
可调参数	发射率 激光器控制 工作模式 响应时间
工作电源	24VDC ±20% 500mA

WRIRT 操作参数及执行标准

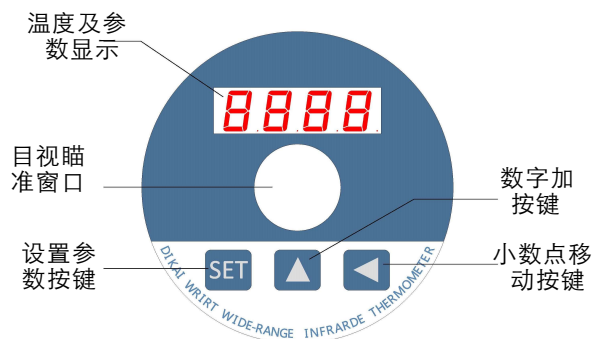
防护等级	IP65
工作温度	0-65℃
存储温度	-20-70℃
相对湿度	10 to 95%, 无结露
抗扰标准	JB/T9233.11-1999
抗冲击	GB/T2423.1, GB/t2423.2
外形尺寸	L:227mm, W: 61mm, H:61
重量	600g

WRIRT 测温仪和安装支架

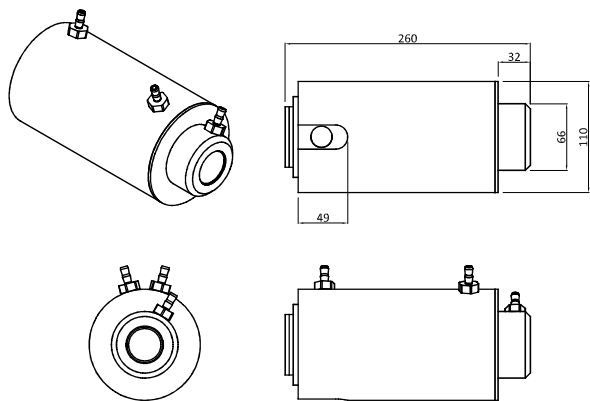
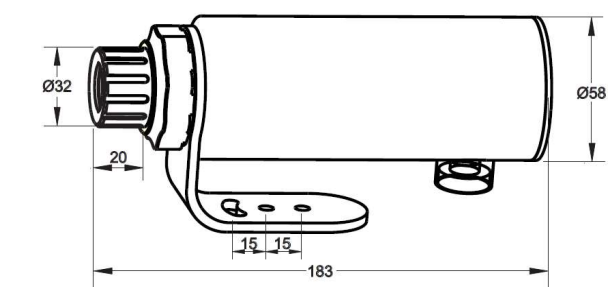


WRIRT 系列红外测温仪数据手册

测温仪操作面板



外形及水冷套尺寸



单位: mm

有偿服务选项

用户在购买之前确定以下选项
 基于Q/DK001-2015制造商校准证书
 中国国家计量主管部门出具的校准证书
 中国国家计量主管部门出具的标定证书

可选配件

RS232/485转换链接器
 风冷套/水冷套
 镜头防尘空气吹扫器
 耐高温电缆线 (并注明长度)
 显示变送仪表
 上位机软件

光路图

