



400W单组输出具有PFC功能开关电源 EPP-400系列



■ 特性:

- 5"×3"小巧外形
- 国际通用全范围交流输入
- 具有主动式PFC功能
- 电磁兼容 CLASS I 为B级, CLASSII 为A级
- 空载消耗<0.5W(PS-ON控制)
- 效率高达94%
- 保护种类: 短路/过负载/过电压/过温度
- 250W时自然风冷, 400W时用25CFM风扇风冷
- 内置12V/0.5A风扇辅助电源
- 有风扇时5V@1A,无风扇时@0.6A备用
- 具有遥感功能
- LED指示电源启动
- 18V输出可用
- 可在海拔5000米条件下操作
- 3年保固

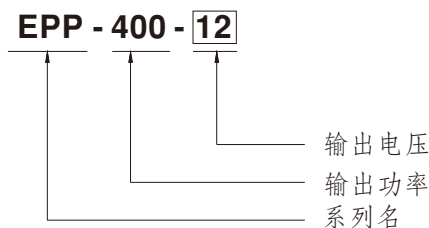
■ 应用:

- 工业自动化机械
- 工业控制系统
- 机械和电气设备
- 电子仪器,设备和装置

■ 描述:

EPP-400系列是一款400W高可靠性绿色环保基板型工业用电源供应器, 5"×3"封装, 具有高功率密度, 输入范围80~264VAC, 整系列提供从12V到48V几种不同的输出电压。效率高达94%, 低于0.5W的超低空载功耗, EPP-400可以用于Class I (有地线)和Class II (无地线)系统设计, EPP-400具有完整的保护功能; 符合国际安全标准, 如: TUV EN62368-1, TUV EN60335-1, UL62368-1 和 IEC62368-1 认证。对于各种工业产品应用, 采用EPP-400系列是一种高性价比的电源方案。

■ 型号编码



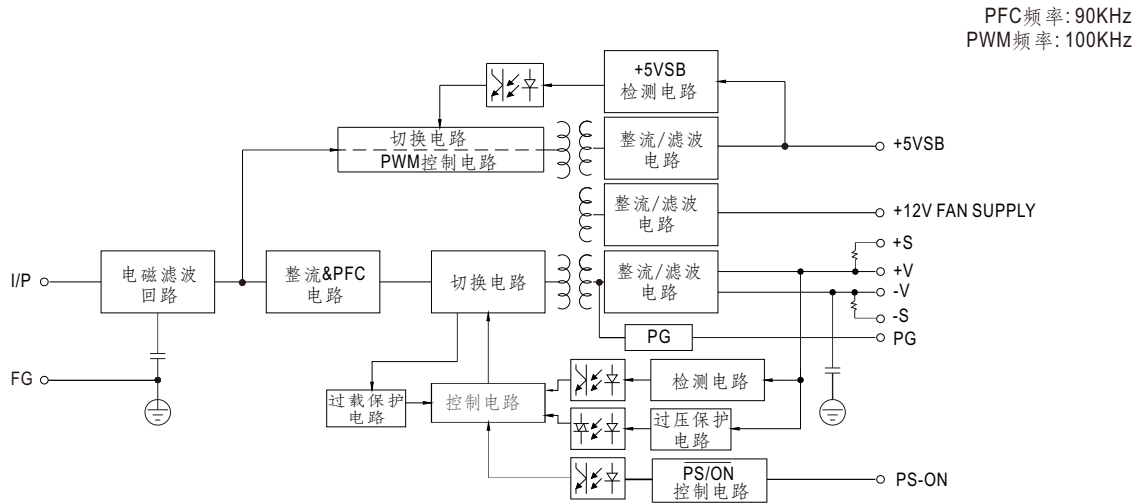


400W单组输出具有PFC功能开关电源 EPP-400系列

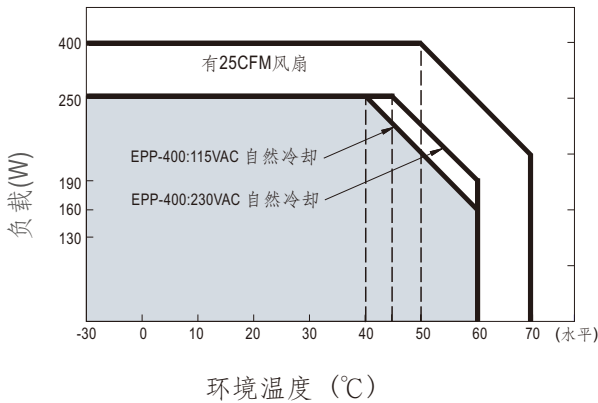
电气规格

型号		EPP-400-12	EPP-400-15	EPP-400-18	EPP-400-24	EPP-400-27	EPP-400-36	EPP-400-48	
输出	直流电压	12V	15V	18V	24V	27V	36V	48V	
	电流	25CFM	33.3A	26.7A	22.3A	16.7A	14.9A	11.2A	8.4A
		自然风冷	20.8A	16.7A	13.9A	10.5A	9.3A	7A	5.3A
	额定功率	25CFM	399.6W	400.5W	401.4W	400.8W	402.3W	403.2W	403.2W
		自然风冷	249.6W	250.5W	250.5W	252W	251.1W	252W	254.4W
	纹波与噪声(最大)备注2	120mVp-p	150mVp-p	180mVp-p	200mVp-p	200mVp-p	250mVp-p	250mVp-p	
	电压调整范围(主输出)	11.4~12.6V	14.3~15.8V	17.1~18.9V	22.8~25.2V	25.6~28.4V	34.2~37.8V	45.6~50.4V	
	电压精度 备注3	±3.0%	±3.0%	±3.0%	±2.0%	±1.0%	±1.0%	±1.0%	
	线性调整率	±0.5%	±0.5%	±0.5%	±0.5%	±0.5%	±0.5%	±0.5%	
	负载调整率	±1.0%	±1.0%	±1.0%	±1.0%	±1.0%	±1.0%	±1.0%	
	启动、上升时间	1000ms, 30ms/230VAC 1500ms, 30ms/115VAC (满载时)							
保持时间(Typ.)	16ms/230VAC 12ms/115VAC(满载时)								
输入	电压范围 备注4	80~264VAC		113~370VDC					
	频率范围	47~63Hz							
	功率因数	PF>0.94/230VAC PF>0.98/115VAC(满载时)							
	效率(Typ.)	91.5%	92%	93%	93%	93.5%	93%	94%	
	交流电流(Typ.)	4.2A/115VAC		2.1A/230VAC					
	浪涌电流(Typ.)	冷启动:40A/115VAC		80A/230VAC					
	漏电流	<0.75mA / 240VAC							
保护	过负载	额定输出功率的105~135% 保护模式:打嗝模式, 负载异常条件移除后可自动恢复							
	过电压	13.2~15.6V	16.5~19.5V	19.8~23.4V	26.4~31.2V	29.7~35.1V	39.6~46.8V	52.8~62.4V	
	过温度	保护模式:关断输出, 温度下降后可自动恢复							
功能	5V待机	5VSB: 5V@0.6A无风扇, 1A有25CFM风量的风扇; 误差±2%, 纹波: 120mVp-p(最大)							
	风扇辅助电源	为风扇提供12V/0.5A的输出, 电压精度为-10%~+10%							
	PS-ON输入信号	电源启动: PS-ON = "高" 或 "> 2~5V"; 电源关断: PS-ON = "低" 或 "< 0~0.5V"							
	电源正常/故障	500ms>PG>10ms; 电源启动后将延迟10~500ms 送出一TTL信号; 电压降到90%额定值前, PF信号提前1ms以上将TTL信号关闭							
环境	工作温度	-30~+70°C (请参考"减额曲线")							
	工作湿度	20~90% RH, 无冷凝							
	储存温度、湿度	-40~+85°C, 10~95% RH							
	温度系数	±0.03%/°C (0~50°C)							
	操作海拔高度(备注7)	5000米							
安规和电磁兼容(备注5)	耐振动	10~500Hz, 2G 10分钟/周期, X、Y、Z各60分钟							
	安全规范	UL62368-1, TUV EN62368-1, EN60335-1, IEC62368-1, CCC GB4943.1, EAC TP TC 004认证通过							
	耐压	I/P-O/P:3KVAC I/P-FG:2KVAC O/P-FG:0.5KVAC							
	绝缘阻抗	I/P-O/P:100M Ohms / 500VDC / 25°C / 70% RH							
	电磁兼容发射	符合EN55032 (CISPR32) Class B, EN61000-3-2,-3, CCC GB17625.1, GB/T9254, EAC TP TC 020							
其它	电磁兼容抗扰度	符合EN61000-4-2,3,4,5,6,8,11, EN55024, EN61000-6-2,A级重工业等级, EAC TP TC 020							
	MTBF	≥194.1K hrs. MIL-HDBK-217F (25°C)							
	尺寸	127*76.2*35mm (L*W*H)							
备注	包装	0.39Kg; 36pcs/15Kg/0.96CUFT							
	1. 如未特别说明, 所有规格参数均在输入为230VAC、额定负载、25°C环境温度下进行量测。 2. 纹波和噪声测量方法: 使用一条12"双绞线, 同时终端要并联0.1uf和47uf的电容, 在20MHZ带宽下进行量测。 3. 精度: 包含设定误差、线性调整率和负载调整率。 4. 低输入电压情况下需减额输出, 具体请参考减额曲线图。 5. 接触电流测量方法: 从初级输入到直流输出。 6. 电源应视为系统内元件的一部分, 所有Class I (有地线) EMC测试都将测试样品安装在一个厚度1mm, 长360mm*宽360mm的金属铁板上测试。 所有Class II (无地线) EMC测试都将测试样品安装在一个厚度1mm, 长130mm*宽86.6mm的金属铁板上测试, 电源需结合终端设备进行电磁兼容相关确认。 有关EMC测试操作指导, 请参阅"组件电源供应器的EMI测试"。(在明纬网站http://www.meanwell.com) 7. 当海拔高度超过2000米(6500英尺)时, 无风扇机型环境温度依每3.5°C/1000m比例下降, 有风扇机型环境温度依每5°C/1000m比例下降。								

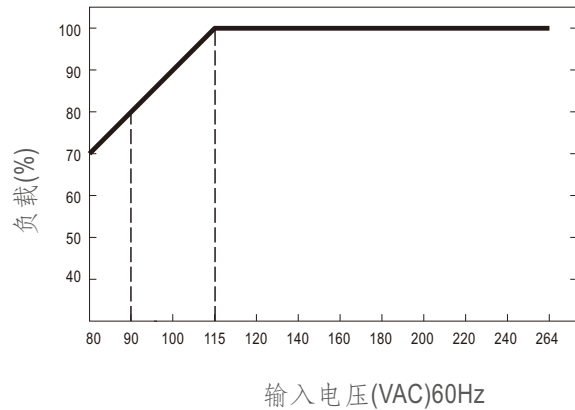
■ 方框图



■ 减额曲线



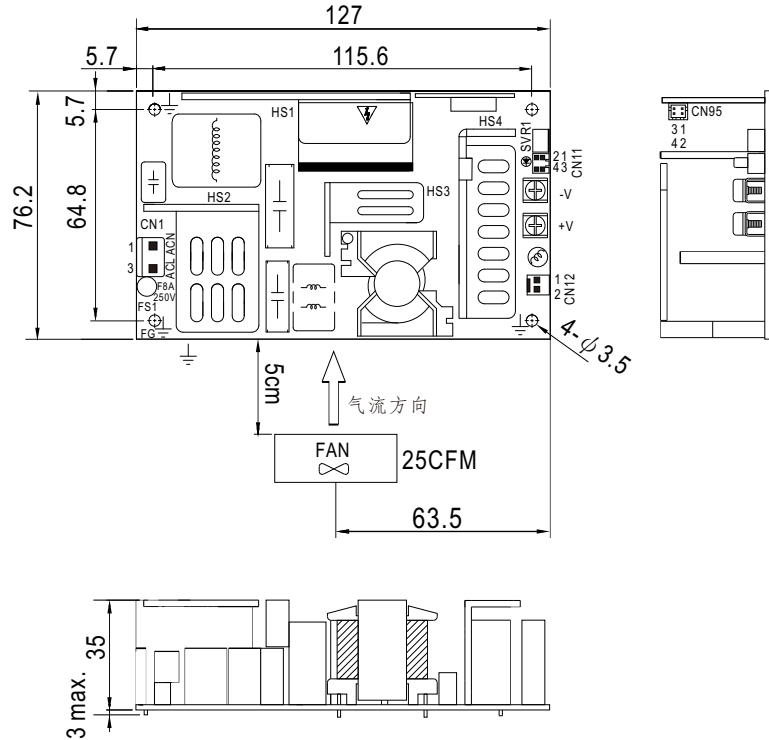
■ 静态特性曲线



Without Fan Watt	250W
With Fan Watt	400W

■ 机构尺寸

单位:mm



交流输入连接器(CN1): JST B3P-VH或同等级品

引脚编号	引脚功能	对应连接器	端子
1	AC/L	JST VHR 或同等级品	JST SVH-21T-P1.1 或同等级品
2	No Pin		
3	AC/N		

直流输出连接器(CN2,CN3)

引脚编号	引脚功能	输出端子
CN2	-V	M3.5 Pan HD screw in 2 positions Torque to 8 lbs-in(90cNm)max.
CN3	+V	

风扇连接器(CN95): TKP DH2L-2X2或同等级品

引脚编号	引脚功能	对应连接器	端子
1	5VSB	TKP DH2 或同等级品	TKP 或同等级品
2,4	DC COM		
3	PS-ON		

风扇连接器(CN11): TKP DH2I-2X2或同等级品

引脚编号	引脚功能	对应连接器	端子
1	-S	TKP DH2 或同等级品	TKP 或同等级品
2	+S		
3	DC COM		
4	PG		

风扇连接器(CN12): TKP 8812-2或同等级品

引脚编号	引脚功能	对应连接器	端子
1	DC COM	TKP 2502 或同等级品	TKP 8811 或同等级品
2	+12V		

⊥: 接地需求

⚠ HS1,HS2,HS3,HS4不能短路

※备注: 1.当输入电压为交流230V可提供满足传导和辐射B级的需求;当输入电压为交流110V可提供满足传导B级的需求,和辐射A级的需求
2.当用于Class II(无地线)系统中时可提供满足传导和辐射A级的需求

■ 安装手册

请查阅: <http://www.meanwell.com/webnet/search/InstallationSearch.html>