

■ 特性:

- 恒流模式输出
- 圆形PCB设计
- 内置主动式PFC功能
- 功能可选: 输出内部电位器调整
三合一调光; DALI
- 寿命>50000小时
- 5年保固

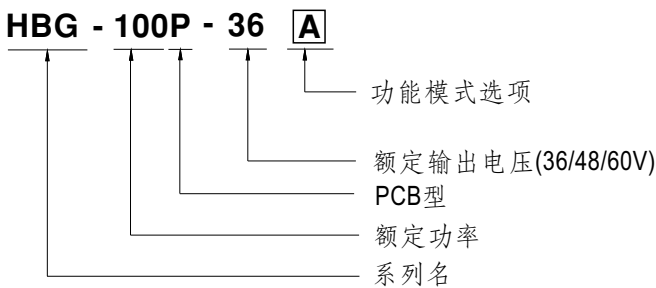
■ 应用:

- LED天井灯
- LED射灯
- LED聚光灯
- LED矿业照明
- LED舞台灯

■ 描述:

HBG-100P系列是一款100W LED交流变直流基板型电源供应器，以圆形设计为特点。此系列机型可工作在输入电压90~305VAC，具有恒流输出模式，并提供输出额定电压介于36V~60V间的多种机型。因具有最高可达91.5%之高转换效率，采用无风扇设计，可于自然风冷散热下工作于-40℃~+45℃之环境温度范围。HBG-100P搭配了多种功能选项(如调光方式)，为灯具系统提供最佳的设计弹性。

■ 型号编码



型号	功能	备注
A	电流输出值可通过内部电位器调整	标准品
B	三合一调光功能(1~10Vdc, 10V PWM信号和电阻)	标准品
DA	DALI控制技术	标准品



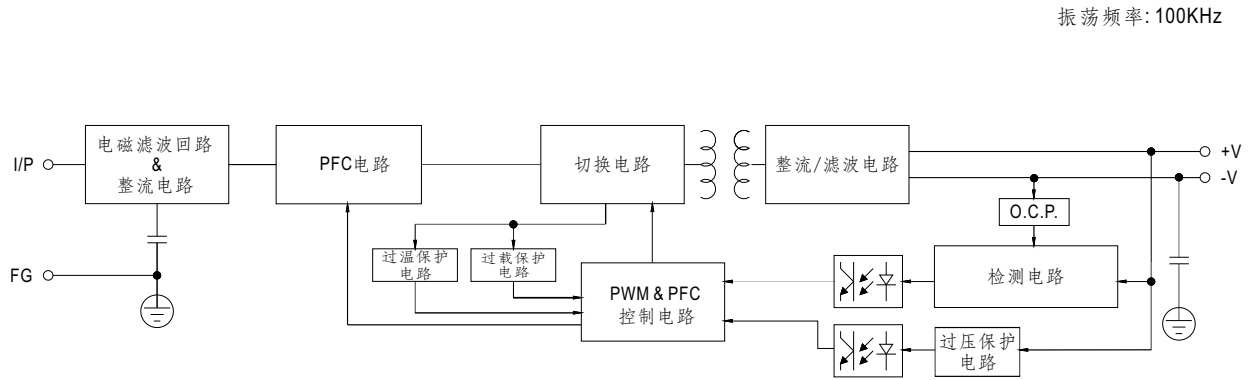
100W恒流型LED驱动器

HBG-100P系列

电气规格

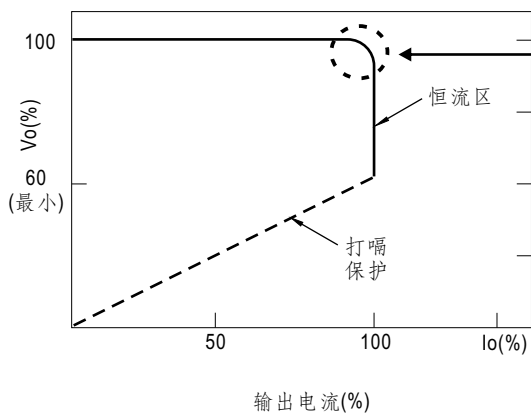
型号		HBG-100P-36 □	HBG-100P-48 □	HBG-100P-60 □	
输出	额定电流	2.7A	2A	1.6A	
	额定功率	97.2W	96W	96W	
	恒电流范围 备注2	21.6 ~ 36V	28.8 ~ 48V	36 ~ 60V	
	开路电压 (最大)	37V	49V	62V	
	电流调整范围	通过内部电位器 (仅A型)			
		1.62 ~ 2.7A	1.2 ~ 2A	1.0 ~ 1.6A	
	纹波电流	最大5.0%@额定电流			
	电流精度	±5.0%			
启动,时间 备注4	2000ms / 115VAC 500ms / 230VAC				
输入	电压范围 备注3	90 ~ 305VAC 127 ~ 431VDC (请参考"静态特性曲线")			
	频率范围	47 ~ 63Hz			
	功率因数	PF ≥ 0.96/115VAC 或 PF ≥ 0.96/230VAC 或 PF ≥ 0.94/277VAC 满载时 (请参考"功率因素特性曲线")			
	总谐波失真	THD < 20% (@负载 ≥ 60%/115VAC, 230VAC; @负载 ≥ 75%/277VAC) (请参考"总谐波失真特性曲线")			
	效率 (Typ.) 备注5	91%	91%	91.5%	
	交流电流	1.1A / 115VAC	0.5A / 230VAC	0.45A / 277VAC	
	浪涌电流(Typ.)	冷启动60A(在50% I _{peak} 下测试t _{width} =550μs)/230VAC; Per NEMA 410			
	16A断路器可配置同型号电源供应器之数量	于230VAC时,可配置4台(B型断路器)/8台(C型断路器)			
	漏电流	<0.75mA / 277VAC			
保护	过电流	95 ~ 108% 恒流限制模式, 负载异常条件移除后可自动恢复			
	过电压	41 ~ 49V	54 ~ 63V	65 ~ 75V	
		关断输出电压, 重启恢复			
过温度 备注10	关断输出电压, 重启恢复				
环境	工作温度	Ta=-40 ~ +45°C (请参考"输出负载vs温度")			
	工作湿度	20 ~ 95% RH, 无冷凝			
	储存温度、湿度	-40 ~ +80°C, 10 ~ 95% RH			
	温度系数	±0.03%/°C (0 ~ 45°C)			
	耐振动	10 ~ 500Hz, 2G 12分钟/周期, X、Y、Z轴各72分钟			
安规和电磁兼容	安全规范	UL8750, CSA C22.2 No.250.13-12; ENEC EN61347-1, EN61347-2-13, EN62384, GB19510.1, GB19510.14, EAC TP TC 004 认证通过			
	DALI规范	符合 IEC62386-101, 102, 207(仅DA型)			
	耐压	I/P-O/P: 3.75KVAC I/P-FG: 2KVAC O/P-FG: 0.5KVAC			
	绝缘阻抗	I/P-O/P, I/P-FG, O/P-FG: 100M Ohms / 500VDC / 25°C / 70% RH			
	电磁兼容发射	符合 EN55015, EN61000-3-2 Class C (@负载 ≥ 60%); EN61000-3-3, GB17743, GB17625.1, EAC TP TC 020			
电磁兼容抗扰度	符合 EN61000-4-2, 3, 4, 5, 6, 8, 11, EN61547, 轻工业等级(浪涌抗扰度: 线对地: 4KV, 线对线: 2KV), EAC TP TC 020				
其它	MTBF	≥ 346.8Khrs MIL-HDBK-217F (25°C)			
	尺寸	参考尺寸规格图			
	包装	0.3Kg; 45pcs/14.5Kg/1.60CUFT			
备注	1. 如未特别说明, 所有规格参数均在输入为230VAC、额定负载、25°C环境温度下进行量测。 2. 请参照"LED模块驱动方式"。 3. 低输入电压情况下需减额输出, 具体请参照静态特性曲线图。 4. 启动时间是在冷机启动下测得, 频繁的开关机可能使启动时间增长。 5. Da型电源比典型的规格效率低1%。 6. 电源被视为一个元件与终端设备结合使用, 因为EMC受整套装置的影响, 终端设备制造商需对整套装置重新进行EMC确认。 7. 当本系列机型的环境温度Ta低于45°C, 使用工作寿命大于50000小时。 8. 请参考明纬网站 http://www.meanwell.com 上的保固声明。 9. 当操作海拔高于2000米(6500ft)时, 无风扇机型操作环境温度需调降3.5°C/1000米, 有风扇机型操作环境温度需调降5°C/1000米。 10. 所有功能测试必须灌装测试, 包括过温保护功能。 ※ 产品免责声明: 详细请参阅 http://www.meanwell.com.cn/serviceDisclaimer.aspx				

■ 方框图



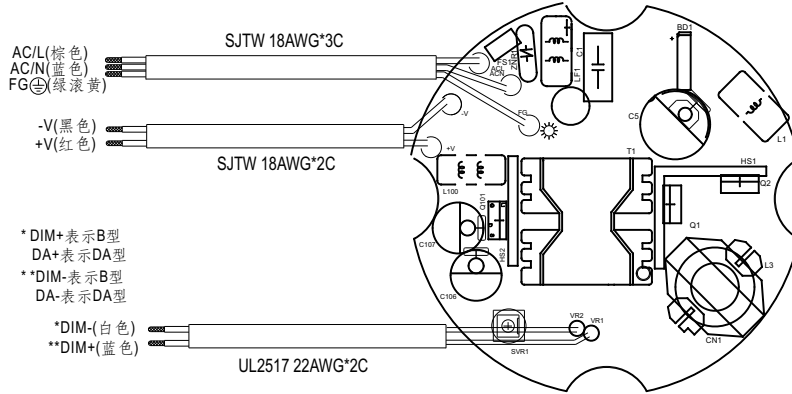
■ LED模块驱动方式

这个系列以恒流模式(CC)来驱动LED。



在恒流区,驱动器的最高输出电压取决于终端系统的配置。
如有搭配使用问题,请洽询明纬

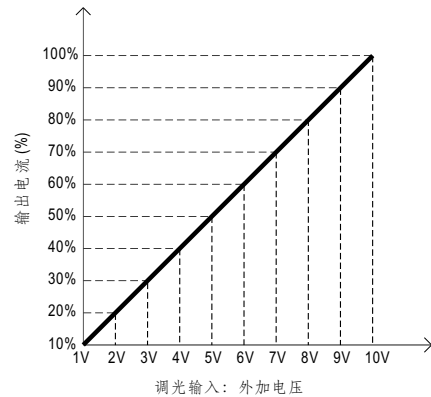
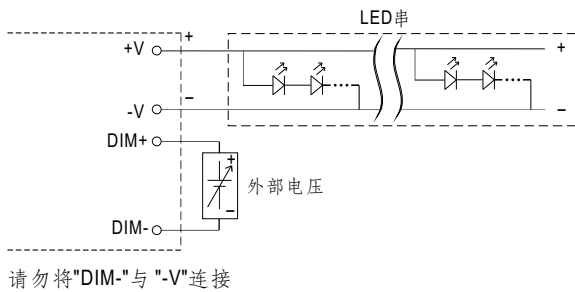
调光操作



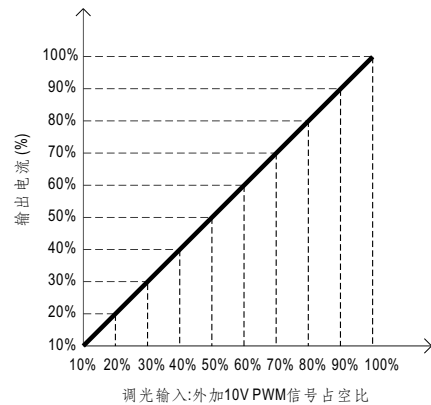
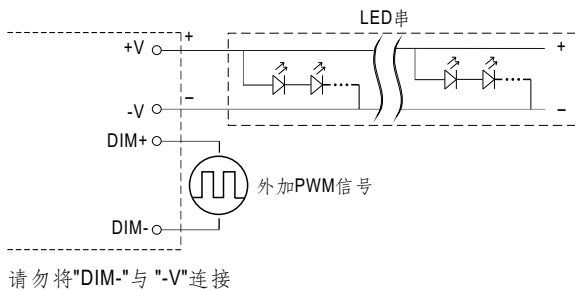
※ 三合一调光功能(仅B型)

- 在DIM+和DIM-间连接一个电阻或连接1~10V直流电压或10V PWM信号,即可调整输出恒电流的数值
- 建议直接连接LED, 此系列不适合外加驱动器
- 调光端口输出电流: 100 μ A(典型值)

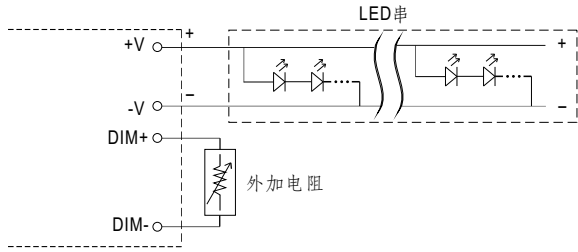
◎ 用外加1~10VDC电压



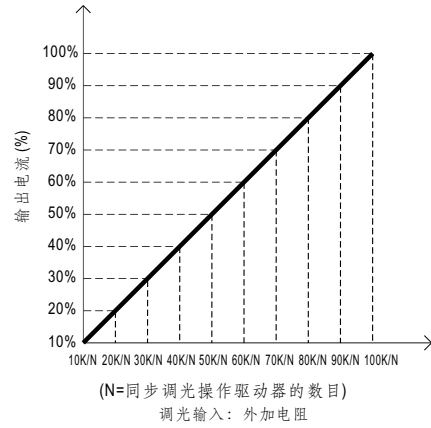
◎ 用外加10V PWM信号(频率范围:100Hz~3KHz):



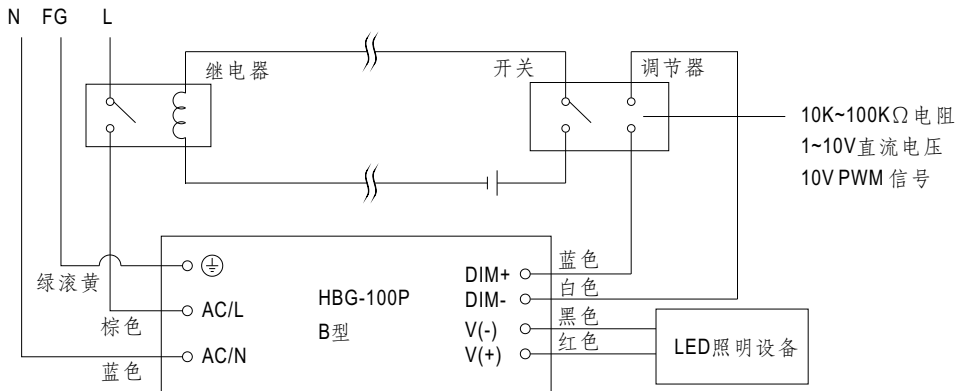
◎ 用外加电阻:



请勿将"DIM-"与"-V"连接



备注：要将光源达到0%的亮度，请参照如下连接方法,或联系明纬选购其他可选机型

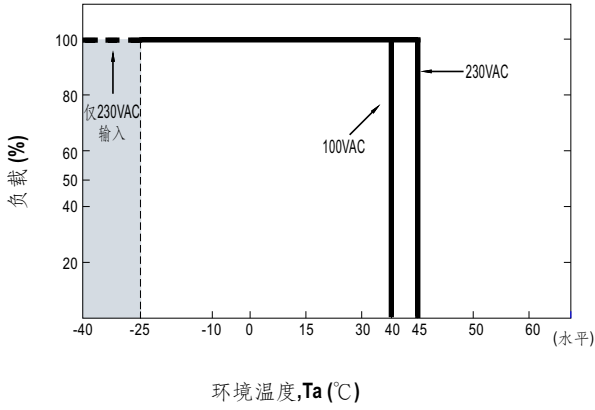


使用一个开关和继电器可以打开/关断照明设备

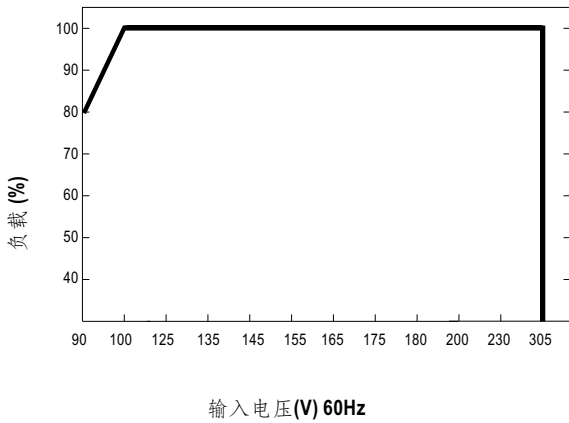
※ DALI界面(初级侧; DA型)

- 在DA+和DA-间加DALI信号。
- DALI协议16组和64个地址。
- 固定8%输出电流开机。

■ 输出负载vs温度



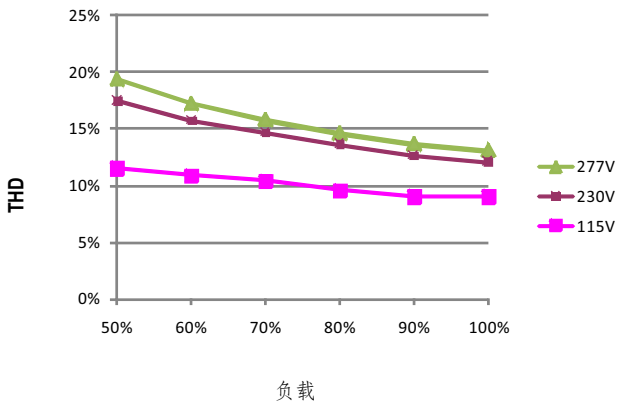
■ 静态特性曲线



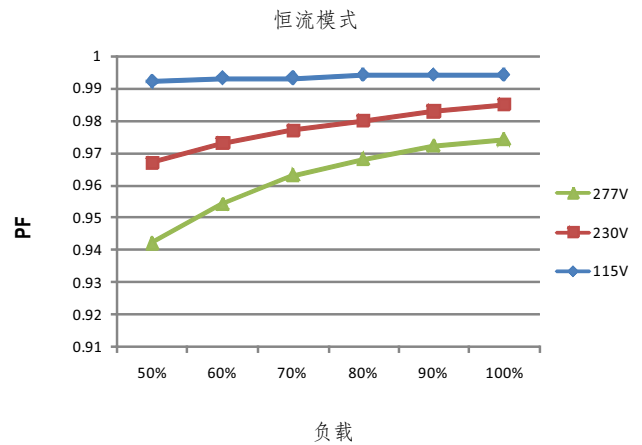
※ 低输入电压情况下需减额输出

■ 总谐波失真特性曲线(THD)

※ 60V机型



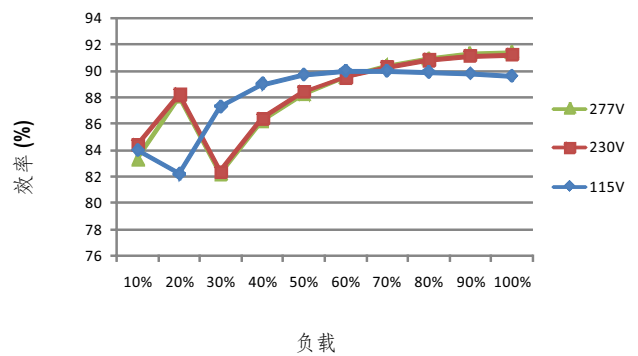
■ 功率因素特性曲线



■ 效率 vs 负载

在实际应用中HBG-100P系列拥有高达91.5%的效率。

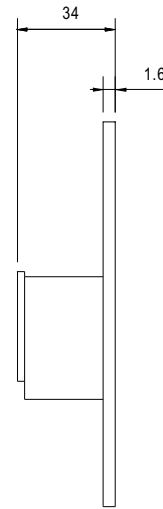
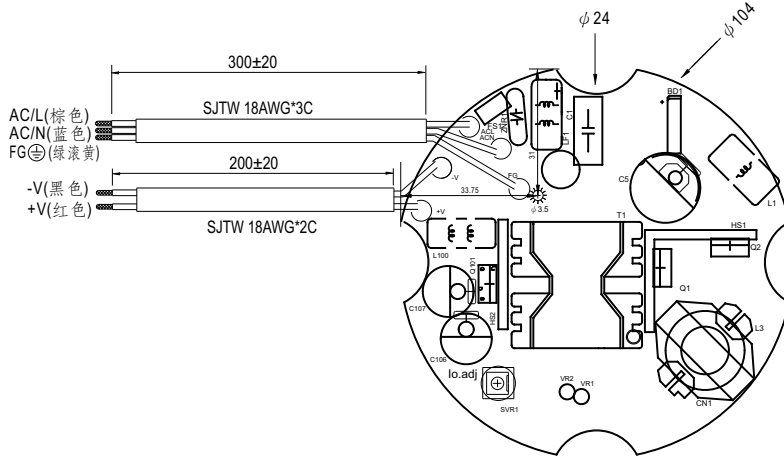
※ 60V 机型



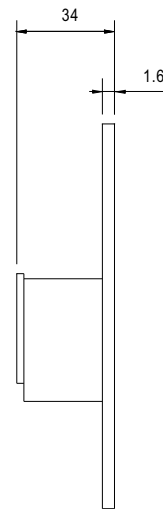
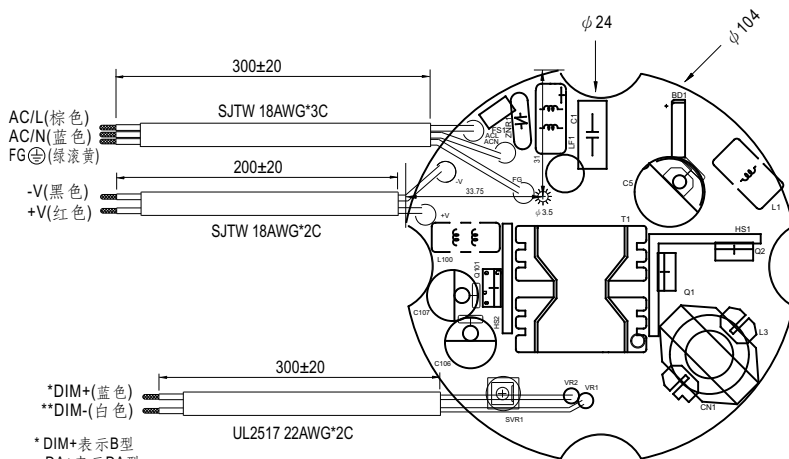
■ 机构尺寸

单位:mm

※ A型



※ B/DA型



*DIM+表示B型
 DA+表示DA型
 **DIM-表示B型
 DA-表示DA型