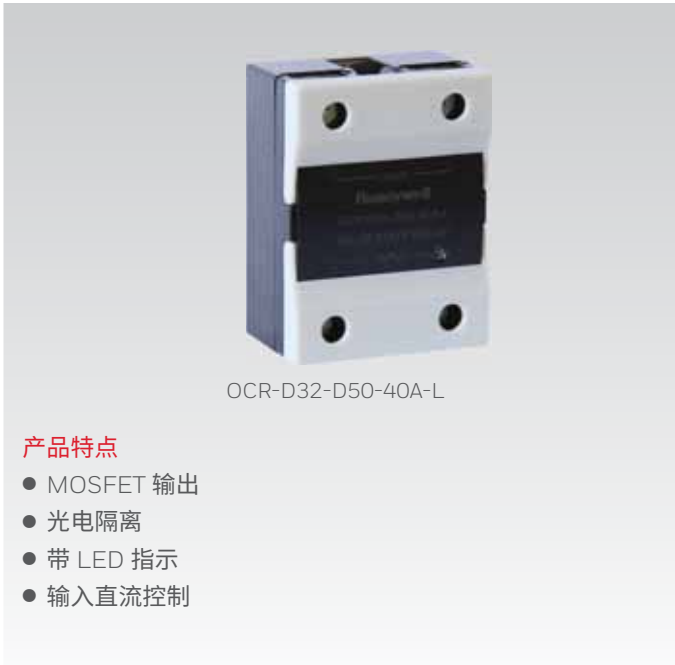


OCR 系列直流固态继电器



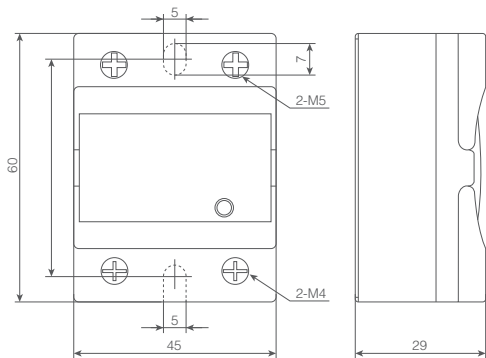
输入参数	
输入电压	32VDC
输入电压范围	5~32VDC
接通电压	5VDC
关断电压	3VDC
最大输入电流	35mA
反极性电压	-32VDC

输出参数		
输出电压范围	负载电压 250VDC	12~250VDC
负载电流		10A、15A、20A、25A、 30A、40A
最大瞬态电压		400VDC
最大输出漏电流		5mA
最大输出电压降		1.2VDC
最大接通时间		5ms
最大关断时间		5ms
介质耐压		2500VAC 1min
绝缘电阻		500MΩ (500VDC)
振动		10~55Hz 1.5mm 双振幅
环境温度		-30°C~80°C
环境湿度		45%~85%
冲击		980m/s ²
工作指示		LED 指示灯
重量		约 100g
认证		CE

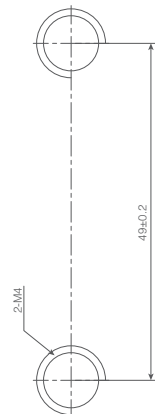
固态继电器选型 (单相直流)

输入电压	输出电压	负载电流	继电器型号
3~32VDC (带 LED 指示)	12~250VDC	10A	OCR-D32-D250-10A-L
		15A	OCR-D32-D250-15A-L
		20A	OCR-D32-D250-20A-L
		25A	OCR-D32-D250-25A-L
		30A	OCR-D32-D250-30A-L
		40A	OCR-D32-D250-40A-L

继电器尺寸图



安装孔尺寸图



接线图

